



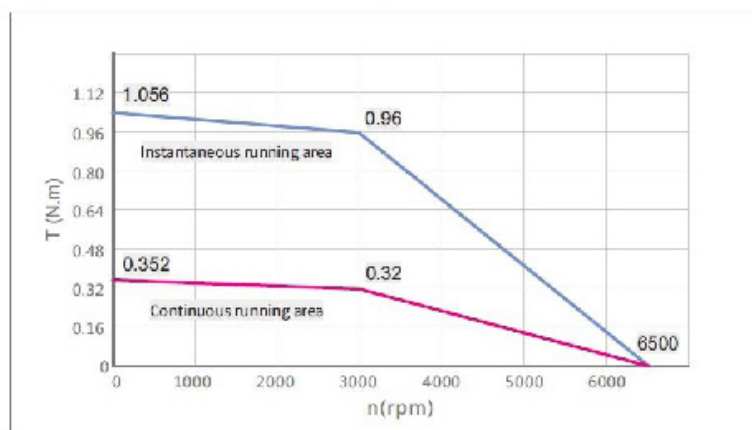
- moc znamionowa 100 W
- moment znamionowy 0.32 Nm
- znamionowa prędkość obrotowa 3000 obr./min
- klasa izolacji uzwojenia F (155°C)
- stopień ochrony IP65 (obudowa silnika)
- certyfikat CE



EN 61000-6-2:2005  
EN 61000-6-4:2007

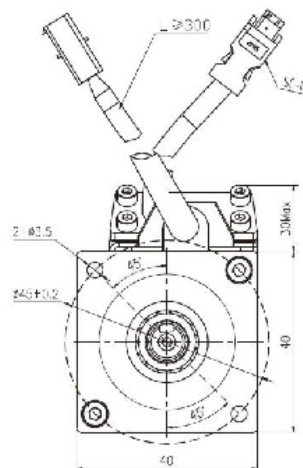
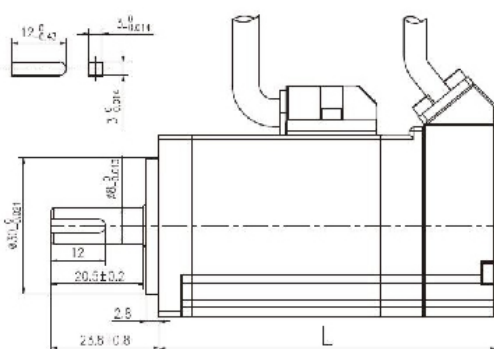
Seria napędów		Niewielka inercja, rozmiar kołnierza: 40 mm
Model		SMS40S-0010-30KBK-5LKU
Kompatybilne sterowniki		CD413-AA-000; FD413-LA-000; FD413-CA-000; FD413-EA-000
Napięcie zasilania $U_{DC}$		300 VDC
Wydajność dla pracy ciągłej	Moc znamionowa $P_N$	50 W
	Moment znamionowy $T_N$	0,32 Nm
	Znamionowa prędkość obrotowa $n_N$	3000 rpm
	Prąd znamionowy $I_N$	1,4 A
Maksymalny moment $T_{MAX}$		0,96 Nm
Maksymalny prąd $I_{MAX}$		4,2 A
Moment trzymający $T_S$		0.352 Nm
Prąd zwarcia $I_S$		1.54 A
Rezystancja uzwojenia $R_L$		7.9 $\Omega$
Indukcyjność uzwojenia $L_L$		10.5 mH
Elektryczna stała czasowa $\tau_e$		1.33 ms
Mechaniczna stała czasowa $\tau_m$		0.99 ms
Stała powrotnej siły elektromagnetycznej $K_e$		16.2 V/krpm
Stała momentu obrotowego $K_t$		0.268 Nm/A
Moment bezwładności wirnika $J_m$		0.033 Kg·cm <sup>2</sup>
Liczba par biegunów		5
Maximum przyrost napięcia $du/dt$		8 KV/ $\mu$ s
Klasa izolacji uzwojeń		F (155°C)
Maksymalna siła radialna $F_R$		120 N
Maksymalna siła osiowa $F_O$		60 N
Waga $G$		0.57 kg (0,77 kg z hamulcem)
Długość silnika $L$		96.6 mm
		126.6 $\pm$ 1.5 mm (z hamulcem)
Sygnał sprzężenia zwrotnego		Encoder absolutny wieloobrotowy
Sposób chłodzenia		Silnik szczelnie zamknięty, pozbawiony wentylacji
Stopień ochrony		IP65 dla obudowy silnika, IP54 dla uszczelniaczy wału
Parametry otoczenia	Temperatura pracy	-20 ~ 40°C
	Wilgotność względna	poniżej 90% RH, bez kondensacji
	Warunki środowiskowe	Urządzenie powinno pracować z dala od gazów aktywnych, gazów palnych, kropel ropy naftowej i pyłów.
	Wysokość n.p.m.	Moc znamionowa przy 1000m lub poniżej, powyżej 1000m: Zmniejszenie o 1.5% na 100m wzrostu

SMS40S-0010-30K□K-5LSU AC220V/ **100W**



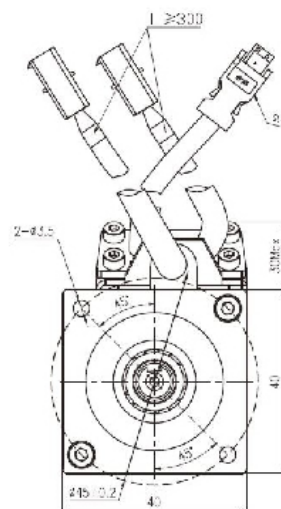
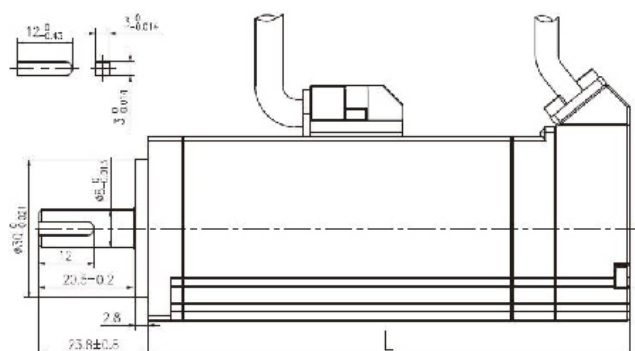
Rysunek wymiarowy silnika bez hamulca

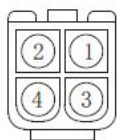
L= 96.6±1.5



Rysunek wymiarowy silnika z hamulcem

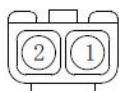
L=126.6±1.5





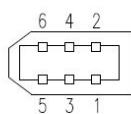
Housing: H66L6-04P  
Terminal: T66L6-A

Przewód zasilający silnika		
Kolor przewodu	Sygnal	YL2406TK-Y
żółty	U	PIN 1
czerwony	V	PIN 2
czarny	W	PIN 3
żółto-zielony	PE	PIN 4



Housing: H66L6-02P  
Terminal: T66L6-B

Przewód hamulca silnika		
Kolor przewodu	Sygnal	YL2406TK-Y
czerwony	BRAKE (+)	PIN 1
niebieski	BRAKE (-)	PIN 2



SC-06

Przewód enkodera silnika		
Kolor przewodu	Sygnal	YL2406TK-Y
biały	VCC +5V	PIN 1
czarny	GND	PIN 2
pomarańczowy	VB	PIN 3
brązowy	GND	PIN 4
niebieski	SD	PIN 5
fioletowy	/SD	PIN 6