



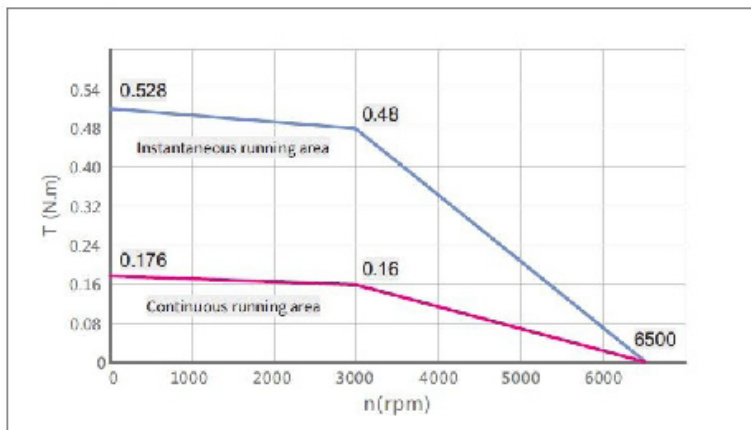
- moc znamionowa 50 W
- moment znamionowy 0.16 Nm
- znamionowa prędkość obrotowa 3000 obr./min
- klasa izolacji uzwojenia F (155°C)
- stopień ochrony IP65 (obudowa silnika)
- certyfikat CE



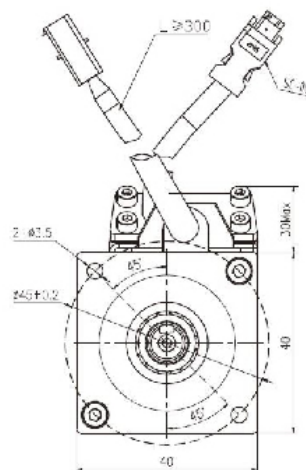
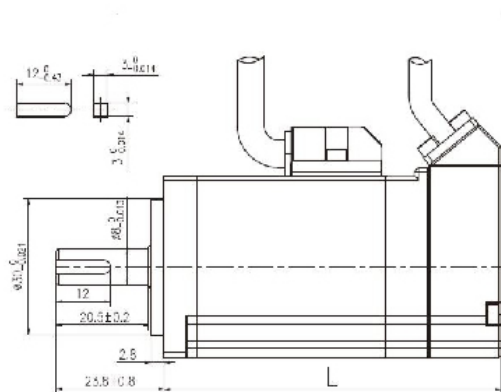
EN 61000-6-2:2005
EN 61000-6-4:2007

Seria napędów		Niewielka inercja, rozmiar kołnierza: 40 mm
Model		SMS40S-0005-30KAK-5LKU
Kompatybilne sterowniki		CD413-AA-000; FD413-LA-000; FD413-CA-000; FD413-EA-000
Napięcie zasilania U_{DC}		300 VDC
Wydajność dla pracy ciągłej	Moc znamionowa P_N	50 W
	Moment znamionowy T_N	0,16 Nm
	Znamionowa prędkość obrotowa n_N	3000 rpm
	Prąd znamionowy I_N	0.7 A
Maksymalny moment T_{MAX}		0,48 Nm
Maksymalny prąd I_{MAX}		2,25 A
Moment trzymający T_S		0,176 Nm
Prąd zwarcia I_S		0,83 A
Rezystancja uzwojenia R_L		16.2 Ω
Indukcyjność uzwojenia L_L		18.5 mH
Elektryczna stała czasowa τ_e		1.14 ms
Mechaniczna stała czasowa τ_m		1,51 ms
Stała powrotnej siły elektromagnetycznej K_e		14 V/krpm
Stała momentu obrotowego K_t		0.232 Nm/A
Moment bezwładności wirnika J_m		0.018 Kg·cm ²
Liczba par biegunów		5
Maximum przyrost napięcia du/dt		8 KV/ μ s
Klasa izolacji uzwojeń		F (155°C)
Maksymalna siła radialna F_R		120 N
Maksymalna siła osiowa F_O		60 N
Waga G		0,4 kg (0,6 kg z hamulcem)
Długość silnika L		74,6 mm
		104,6 \pm 1.5 mm (z hamulcem)
Sygnał sprzężenia zwrotnego		Enkoder absolutny wieloobrotowy
Sposób chłodzenia		Silnik szczelnie zamknięty, pozbawiony wentylacji
Stopień ochrony		IP65 dla obudowy silnika, IP54 dla uszczelniaczy wału
Parametry otoczenia	Temperatura pracy	-20 ~ 40°C
	Wilgotność względna	poniżej 90% RH, bez kondensacji
	Warunki środowiskowe	Urządzenie powinno pracować z dala od gazów aktywnych, gazów palnych, kropel ropy naftowej i pyłów.
	Wysokość n.p.m.	Moc znamionowa przy 1000m lub poniżej, powyżej 1000m: Zmniejszenie o 1.5% na 100m wzrostu

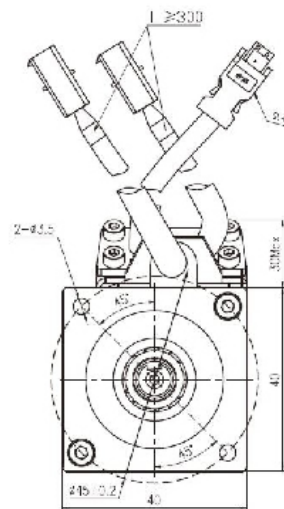
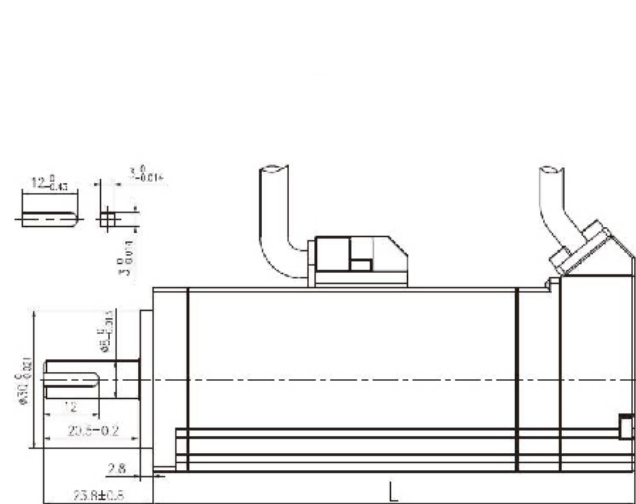
SMS40S-0005-30K□K-5LSU AC220V/ 50W

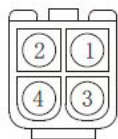


Rysunek wymiarowy silnika bez hamulca
L= 74.6±1.5



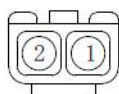
Rysunek wymiarowy silnika z hamulcem
L= 104.6±1.5





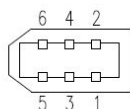
Housing: H66L6-04P
Terminal: T66L6-A

Przewód zasilający silnika		
Kolor przewodu	Sygnał	YL2406TK-Y
żółty	U	PIN 1
czerwony	V	PIN 2
czarny	W	PIN 3
żółto-zielony	PE	PIN 4



Housing: H66L6-02P
Terminal: T66L6-B

Przewód hamulca silnika		
Kolor przewodu	Sygnał	YL2406TK-Y
czerwony	BRAKE (+)	PIN 1
niebieski	BRAKE (-)	PIN 2



SC-06

Przewód enkodera silnika		
Kolor przewodu	Sygnał	YL2406TK-Y
biały	VCC +5V	PIN 1
czarny	GND	PIN 2
pomarańczowy	VB	PIN 3
brązowy	GND	PIN 4
niebieski	SD	PIN 5
fioletowy	/SD	PIN 6