



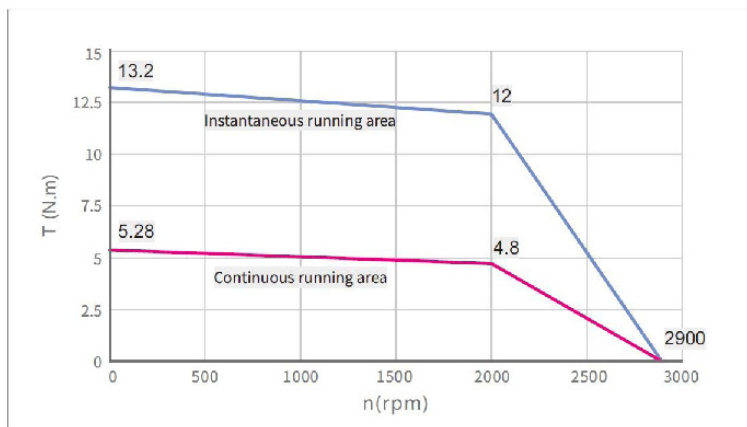
- moc znamionowa 1 kW
- moment znamionowy 4,8 Nm
- znamionowa prędkość obrotowa 2000 obr./min
- klasa izolacji uzwojenia F (155°C)
- stopień ochrony IP65 (obudowa silnika)
- certyfikat CE



EN 61000-6-2:2005
EN 61000-6-4:2007

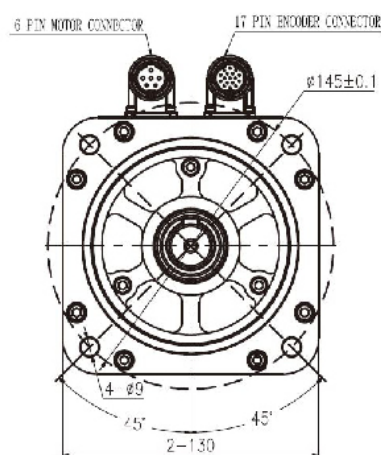
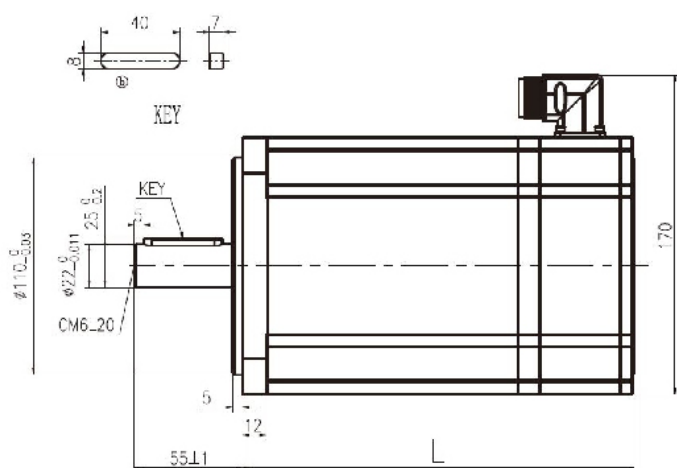
Seria napędów		Średnia inercja, rozmiar kołnierza: 130 mm
Model		SMS130D-0100-20KAK-4LKP
Kompatybilne sterowniki		FD433-LA-000, FD433-CA-000, FD433-EA-000
Napięcie zasilania U_{DC}		300 VDC
Wydajność dla pracy ciągłej	Moc znamionowa P_N	1 kW
	Moment znamionowy T_N	4,8 Nm
	Znamionowa prędkość obrotowa n_N	2000 rpm
	Prąd znamionowy I_N	4,4 A
Maksymalny moment T_{MAX}		12 Nm
Maksymalny prąd I_{MAX}		13,2 A
Moment trzymający T_S		5,28 Nm
Prąd zwarcia I_S		4,84 A
Rezystancja uzwojenia R_L		3,1 Ω
Indukcyjność uzwojenia L_L		24,07 mH
Elektryczna stała czasowa τ_e		7,76 ms
Mechaniczna stała czasowa τ_m		2,72 ms
Stała powrotnej siły elektromagnetycznej K_e		73 V/krpm
Stała momentu obrotowego K_t		1,21 Nm/A
Moment bezwładności wirnika J_m		7,4 Kg·cm ²
Liczba par biegunów		4
Maximum przyrost napięcia du/dt		8 KV/ μ s
Klasa izolacji uzwojeń		F (155°C)
Maksymalna siła radialna F_R		900 N
Maksymalna siła osiowa F_O		450 N
Waga G		6,2 kg (8,5 kg z hamulcem)
Długość silnika L		143 mm 204±1.5 mm (z hamulcem)
Sygnał sprzężenia zwrotnego		Enkoder absolutny jednoobrotowy 20 bit, wieloobrotowy 16 bit
Sposób chłodzenia		Silnik szczelnie zamknięty, pozbawiony wentylacji
Stopień ochrony		IP65 dla obudowy silnika, IP54 dla uszczelniaczy wału
Parametry otoczenia	Temperatura pracy	-20 ~ 40°C
	Wilgotność względna	poniżej 90% RH, bez kondensacji
	Warunki środowiskowe	Urządzenie powinno pracować z dala od gazów aktywnych, gazów palnych, kropeł ropy naftowej i pyłów.
	Wysokość n.p.m.	Moc znamionowa przy 1000m lub poniżej, powyżej 1000m: Zmniejszenie o 1.5% na 100m wzrostu

SMS130D-0100-20K□K-4LKP AC220V/ 1kW



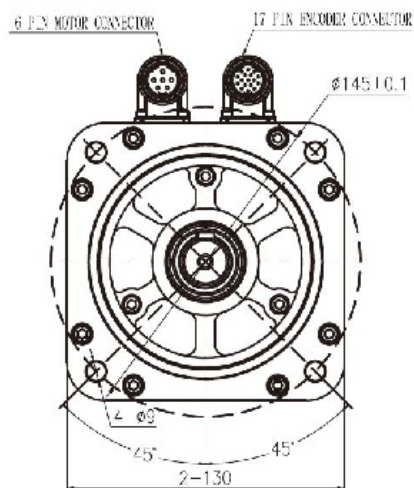
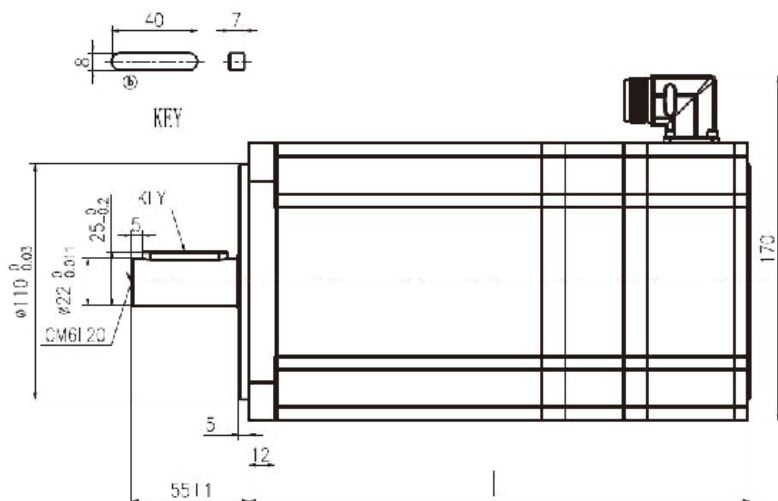
Rysunek wymiarowy silnika bez hamulca

L= 143 ±1.5



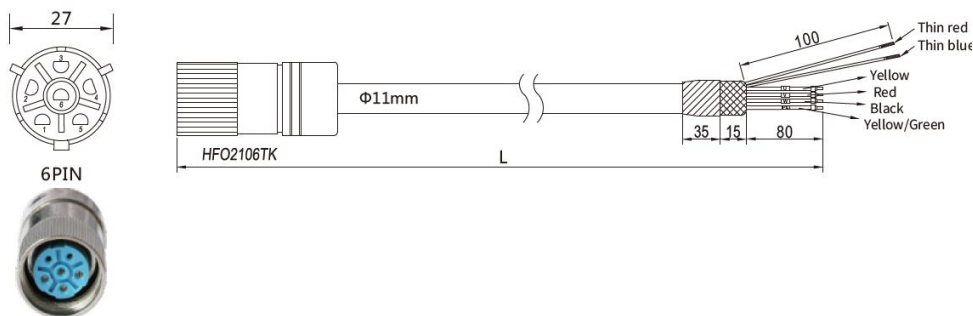
Rysunek wymiarowy silnika z hamulcem

L=204 ±1.5



Schemat połączeń kabla zasilającego

Specyfikacja przewodu RVVYP 4 * 18AWG + 2 * 20AWG CZARNY
 Pole przekroju 18AWG wynosi 0,8107 mm²
 Pole przekroju 20AWG wynosi 0,5189 mm²

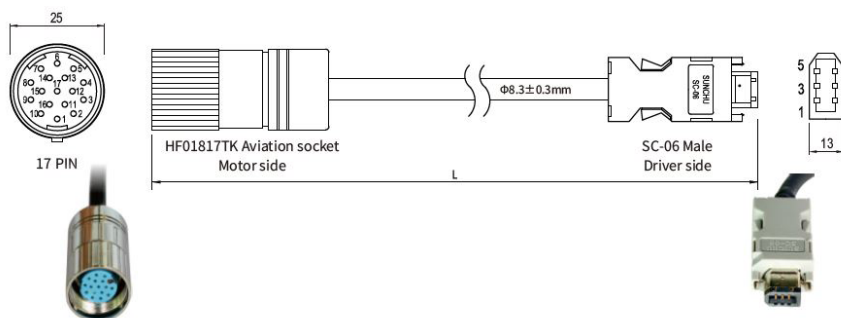


MOT- 005-LL-KC4		
Kolor przewodu	Sygnal	PIN#
żółty	U	PIN 2
czerwony	V	PIN 3
czarny	W	PIN 4
żółto-zielony	PE	PIN 6
wąski czerwony	hamulec+	PIN 1
wąski niebieski	hamulec-	PIN 5
Powłoka	Ekran	Ekran

SERWONAPĘDY

Schemat połączeń kabla enkoderowego

Specyfikacja przewodu UL2661 1P × 20AWG (72 / 0,10 T) + 2P × 24AWG (32 / 0,10 T)
 Pole przekroju 20AWG wynosi 0,5189 mm²
 Pole przekroju 24AWG wynosi 0,2047 mm²



ENCDG-LL-GC0				
HFO1817TK	Kolor przewodu	Sygnal 1	Sygnal 2	SC-06
PIN1	czerwony	VDD	VDD	PIN1
PIN2	czarny	GND	GND	PIN2
PIN3	brązowy	MA_P+	BAT+	PIN3
PIN4	niebieski	MA_N	BAT-	PIN4
PIN16	żółty	SLO_P+	SD	PIN5
PIN17	zielony	SLO_N-	/SD	PIN6
Powłoka	Ekran	Ekran	Ekran	Ekran

Uwaga: Sygnal 1 jest odpowiedni dla silników magnetoelektrycznych serii SMC.
 Sygnal 2 jest odpowiedni dla silnika serii SMS.