



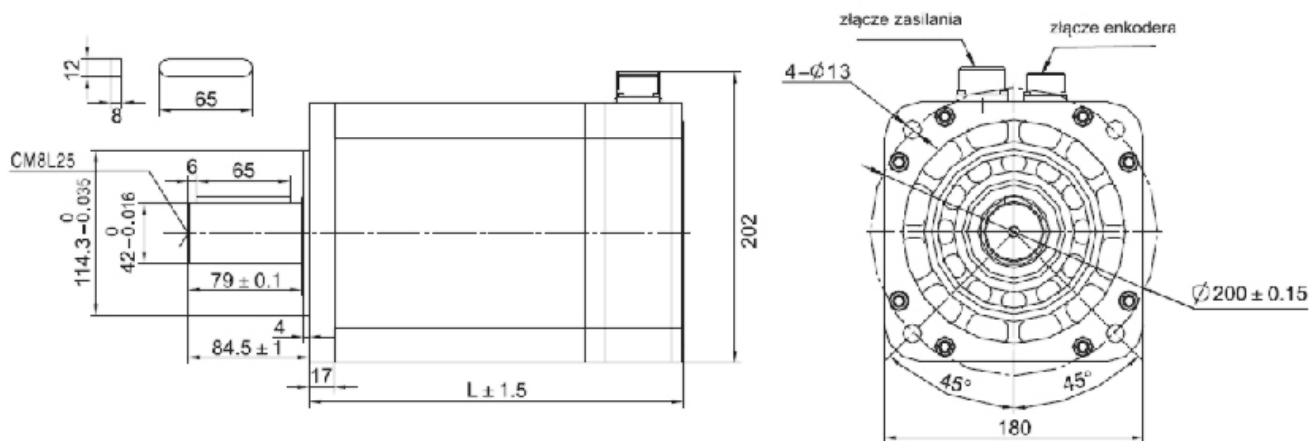
- moc znamionowa 7500 W
- moment znamionowy 48 Nm
- znamionowa prędkość obrotowa 1500 obr./min
- klasa izolacji uzwojenia F (155°C)
- stopień ochrony IP65 (obudowa silnika)
- certyfikat CE



EN 61000-6-2:2005
EN 61000-6-4:2007

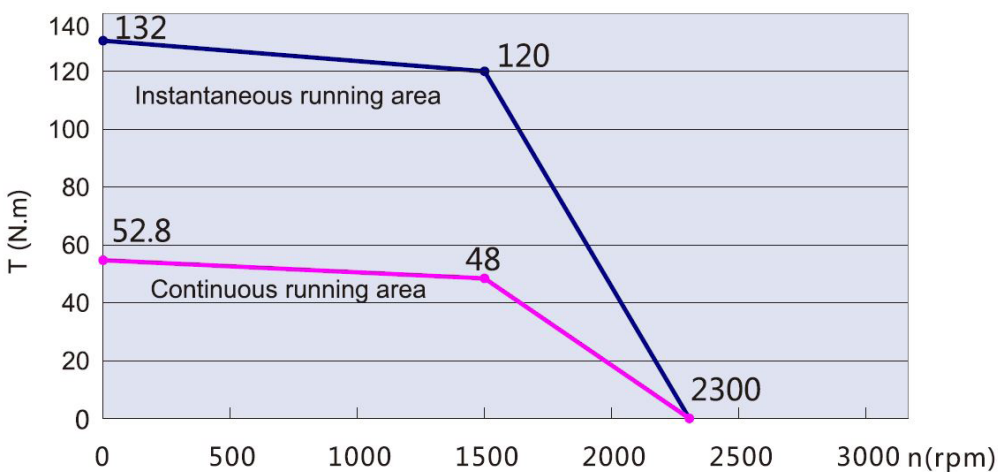
Seria napędów		Średnia inercja, rozmiar kołnierza: 180 mm
Model		SMH180D-0750-15RAK-4HKC
Kompatybilne sterowniki		JD650-AR-000
Napięcie zasilania U_{DC}		560 VDC
Wydajność dla pracy ciągłej	Moc znamionowa P_N	7500 W
	Moment znamionowy T_N	48 Nm
	Znamionowa prędkość obrotowa n_N	1500 rpm
	Prąd znamionowy I_N	19,2 A
Maksymalny moment T_{MAX}		120 Nm
Maksymalny prąd I_{MAX}		47,9 A
Moment trzymający T_S		52,8 Nm
Prąd zwarcia I_S		21,1 A
Rezystancja uzwojenia R_L		0,38 Ω
Indukcyjność uzwojenia L_L		5,89 mH
Elektryczna stała czasowa τ_e		15,5 ms
Mechaniczna stała czasowa τ_m		1,81 ms
Stała powrotnej siły elektromagnetycznej K_e		159 V/krpm
Stała momentu obrotowego K_t		2,63 Nm/A
Moment bezwładności wirnika J_m		190 Kg·cm ²
Liczba par biegunów		4
Maximum przyrost napięcia du/dt		8 KV/ μ s
Klasa izolacji uzwojeń		F (155°C)
Maksymalna siła radialna F_R		1600 N
Maksymalna siła osiowa F_O		800 N
Waga G		40 kg (47 kg z hamulcem)
Długość silnika L		374 mm
		451±1.5 mm (z hamulcem)
Sygnał sprzężenia zwrotnego		Encoder inkrementalny 2500 imp./obrót
Sposób chłodzenia		Silnik szczelnie zamknięty, pozbawiony wentylacji IP65 dla obudowy silnika, IP54 dla uszczelniaczy wału
Stopień ochrony		
Parametry otoczenia	Temperatura pracy	-20 ~ 40°C
	Wilgotność względna	poniżej 90% RH, bez kondensacji
	Warunki środowiskowe	Urządzenie powinno pracować z dala od gazów aktywnych, gazów palnych, kroplel ropy naftowej i pyłów.
	Wysokość n.p.m.	Moc znamionowa przy 1000m lub poniżej, powyżej 1000m: Zmniejszenie o 1.5% na 100m wzrostu

Silnik serwo SMH ze standardowym złączem, kołnierz 180 mm

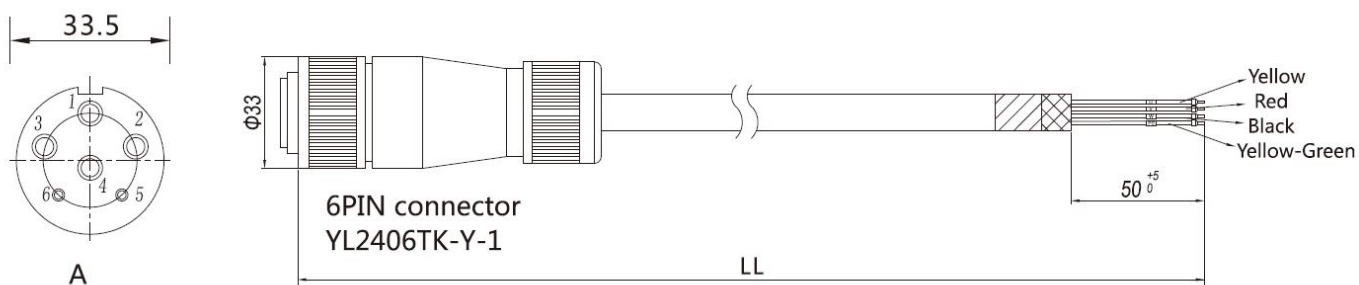


SMH180D-0750-15R□K-4HKC

7.5KW



Schemat połączeń kabla zasilającego



MOT- 030-LL-KC3		
Kolor przewodu	Sygnal	YL2406TK-Y
żółty	U	PIN 1
czerwony	V	PIN 2
czarny	W	PIN 3
żółto-zielony	PE	PIN 4
Ekran	Ekran	Metalowy pierścień

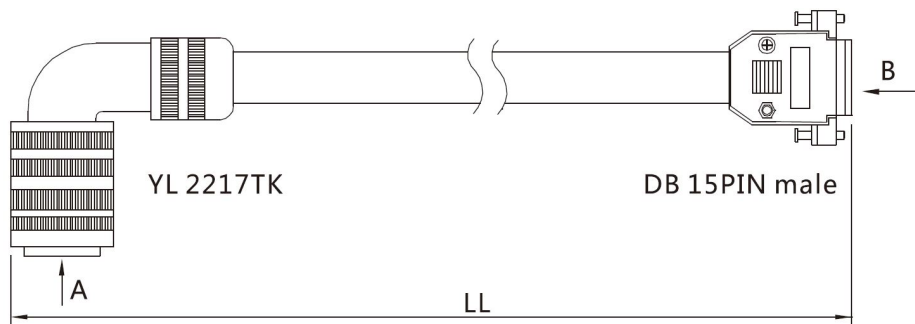
Schemat połączeń kabla enkoderowego

ENCCR-LL-FC1

Specyfikacja przewodu: UL2464 24AWG/1P+28AWG/4P

Powierzchnia przekroju 24AWG wynosi 0,2047 mm²

Powierzchnia przekroju 28AWG wynosi 0,0804 mm²



ENCCR-LL-FC1			
YL2217TK	15 PIN DB	Sygnal	Kolor przewodu
PIN1	PIN6	ref+	brązowy
PIN2	PIN14	ref-	brązowo-biały
PIN3	PIN2	cos+	zielony
PIN4	PIN10	cos-	zielono-biały
PIN5	PIN3	sin+	żółty
PIN6	PIN11	sin-	żółto-biały
PIN7	PIN8	KTY+	niebieski
PIN8	PIN9	KTY-	niebiesko-biały
Metalowy pierścień	metalowy pierścień	Ekran	Ekran