



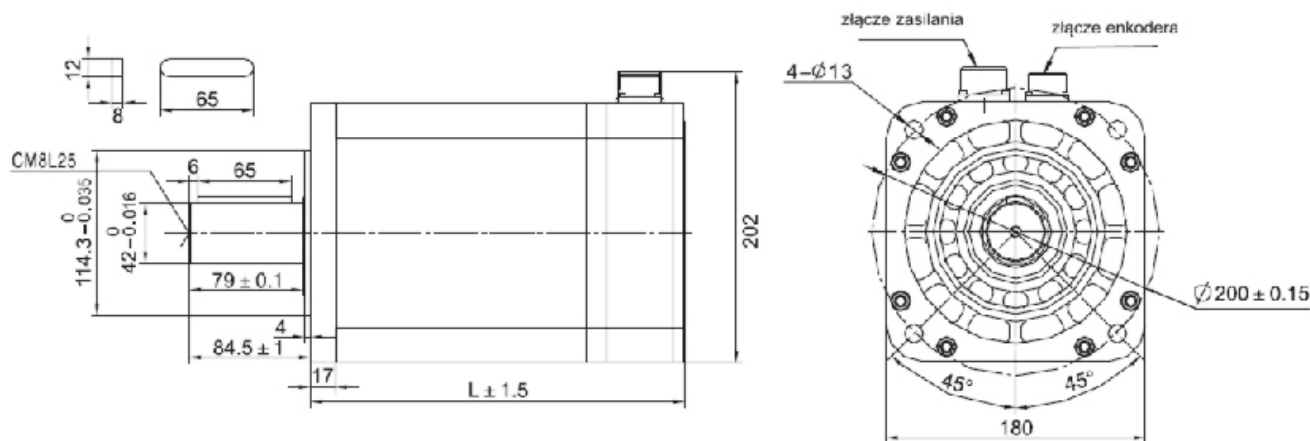
- moc znamionowa 5500 W
- moment znamionowy 35 Nm
- znamionowa prędkość obrotowa 1500 obr./min
- klasa izolacji uzwojenia F (155°C)
- stopień ochrony IP65 (obudowa silnika)
- certyfikat CE



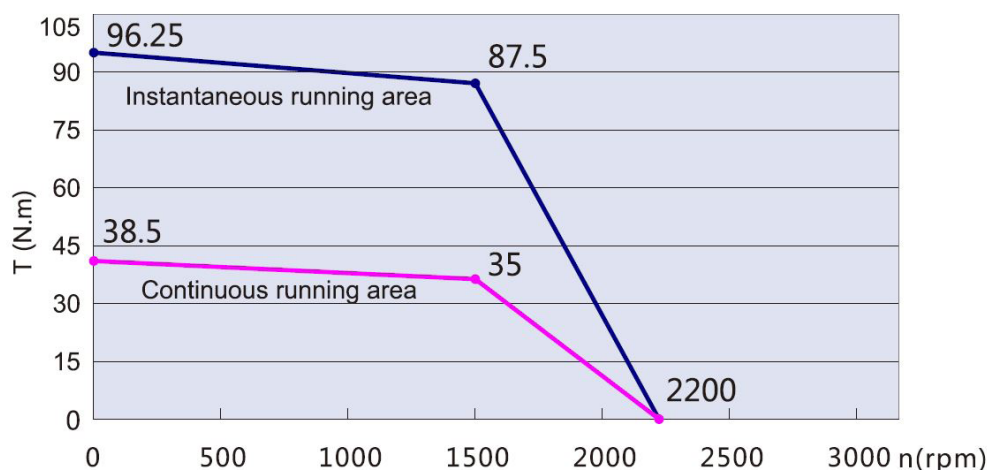
EN 61000-6-2:2005  
EN 61000-6-4:2007

Seria napędów		Średnia inercja, rozmiar kołnierza: 180 mm
Model		SMH180D-0550-15RAK-4HKC
Kompatybilne sterowniki		JD640-AR-000
Napięcie zasilania $U_{DC}$		560 VDC
Wydajność dla pracy ciągłej	Moc znamionowa $P_N$	5500 W
	Moment znamionowy $T_N$	35 Nm
	Znamionowa prędkość obrotowa $n_N$	1500 rpm
	Prąd znamionowy $I_N$	13,5 A
Maksymalny moment $T_{MAX}$		87,5 Nm
Maksymalny prąd $I_{MAX}$		33,7 A
Moment trzymający $T_S$		38,5 Nm
Prąd zwarcia $I_S$		14,8 A
Rezystancja uzwojenia $R_L$		0,53 $\Omega$
Indukcyjność uzwojenia $L_L$		7,86 mH
Elektryczna stała czasowa $\tau_e$		14,83 ms
Mechaniczna stała czasowa $\tau_m$		1,9 ms
Stała powrotnej siły elektromagnetycznej $K_e$		165 V/krpm
Stała momentu obrotowego $K_t$		2,73 Nm/A
Moment bezwładności wirnika $J_m$		154 $\text{Kg}\cdot\text{cm}^2$
Liczba par biegunów		4
Maximum przyrost napięcia $du/dt$		8 KV/ $\mu\text{s}$
Klasa izolacji uzwojeń		F (155°C)
Maksymalna siła radialna $F_R$		1600 N
Maksymalna siła osiowa $F_O$		800 N
Waga $G$		34,5 kg ( 41,4 kg z hamulcem)
Długość silnika $L$		336 mm
		413 $\pm$ 1,5 mm (z hamulcem)
Sygnał sprzężenia zwrotnego		Enkoder inkrementalny 2500 imp./obrót
Sposób chłodzenia		Silnik szczelnie zamknięty, pozbawiony wentylacji
Stopień ochrony		IP65 dla obudowy silnika, IP54 dla uszczelniaczy wału
Parametry otoczenia	Temperatura pracy	-20 ~ 40°C
	Wilgotność względna	poniżej 90% RH, bez kondensacji
	Warunki środowiskowe	Urządzenie powinno pracować z dala od gazów aktywnych, gazów palnych, kropel ropy naftowej i pyłów.
	Wysokość n.p.m.	Moc znamionowa przy 1000m lub poniżej, powyżej 1000m: Zmniejszenie o 1.5% na 100m wzrostu

Silnik serwo SMH ze standardowym złączeniem, kołnierz 180 mm

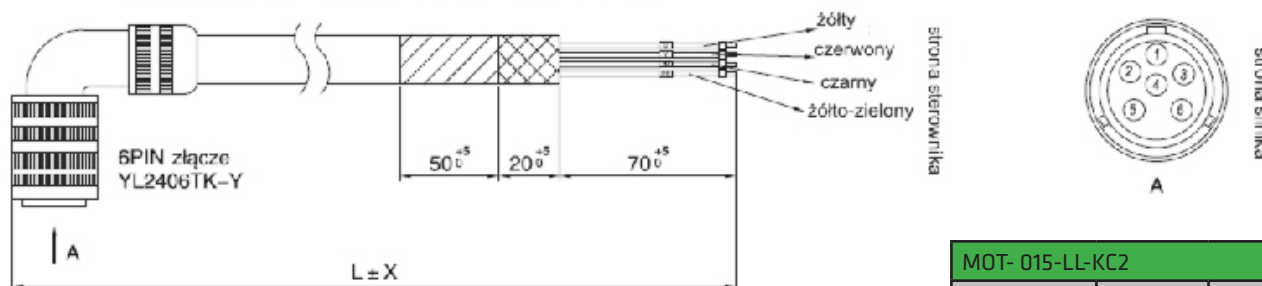


**SMH180D-0550-15R □ K-4HKC 5.5KW**

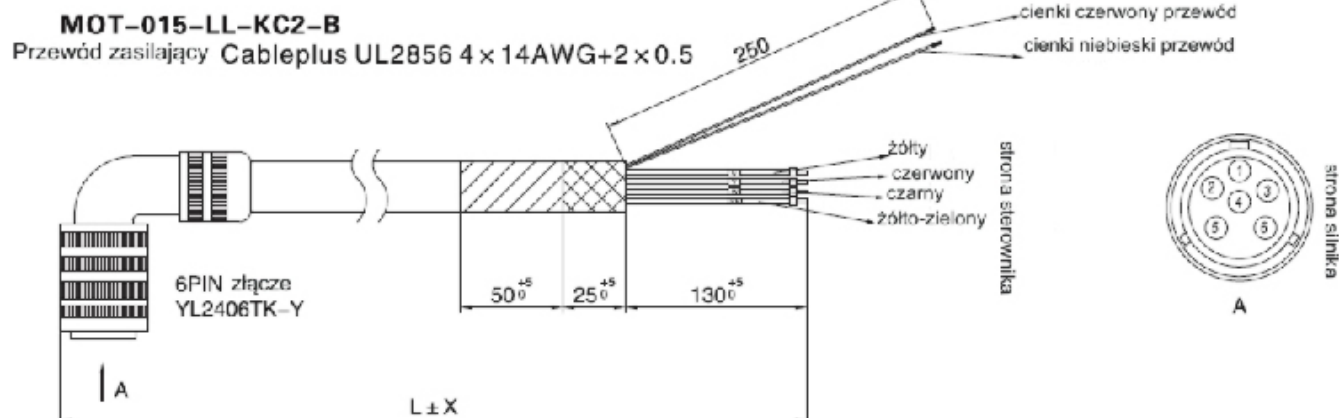


Schemat połączeń kabla zasilającego

**MOT-015-LL-KC2**  
Przewód zasilający Cableplus UL2856 4 x 14AWG(50/0.25T)



MOT- 015-LL-KC2		
Kolor przewodu	Sygnal	YL2406TK-Y
żółty	U	PIN 1
czerwony	V	PIN 2
czarny	W	PIN 3
żółto-zielony	PE	PIN 4
Ekran	Ekran	Metalowy pierścień



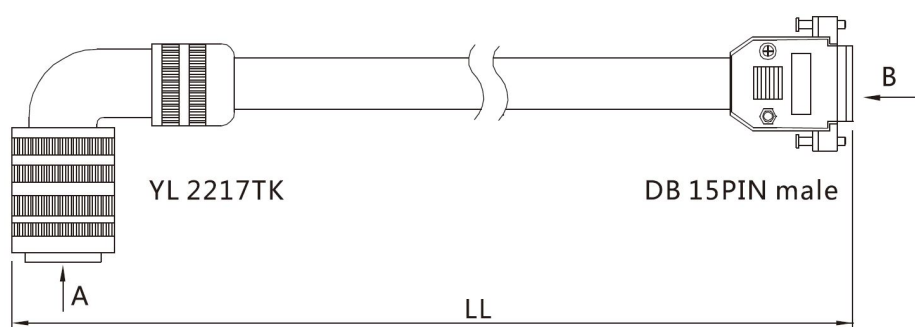
## Schemat połączeń kabla enkoderowego

### ENCCR-LL-FC1

Specyfikacja przewodu: UL2464 24AWG/1P+28AWG/4P

Powierzchnia przekroju 24AWG wynosi 0,2047 mm<sup>2</sup>

Powierzchnia przekroju 28AWG wynosi 0,0804 mm<sup>2</sup>



ENCCR-LL-FC1			
YL2217TK	15 PIN DB	Sygnal	Kolor przewodu
PIN1	PIN6	ref+	brązowy
PIN2	PIN14	ref-	brązowo-biały
PIN3	PIN2	cos+	zielony
PIN4	PIN10	cos-	zielono-biały
PIN5	PIN3	sin+	żółty
PIN6	PIN11	sin-	żółto-biały
PIN7	PIN8	KTY+	niebieski
PIN8	PIN9	KTY-	niebiesko-biały
Metalowy pierścień	metalowy pierścień	Ekran	Ekran