



- moc znamionowa 750 W
- moment znamionowy 2,39 Nm
- znamionowa prędkość obrotowa 3000 obr./min
- klasa izolacji uzwojenia F (155°C)
- stopień ochrony IP65 (obudowa silnika)
- certyfikat CE



EN 61000-6-2:2005  
EN 61000-6-4:2007

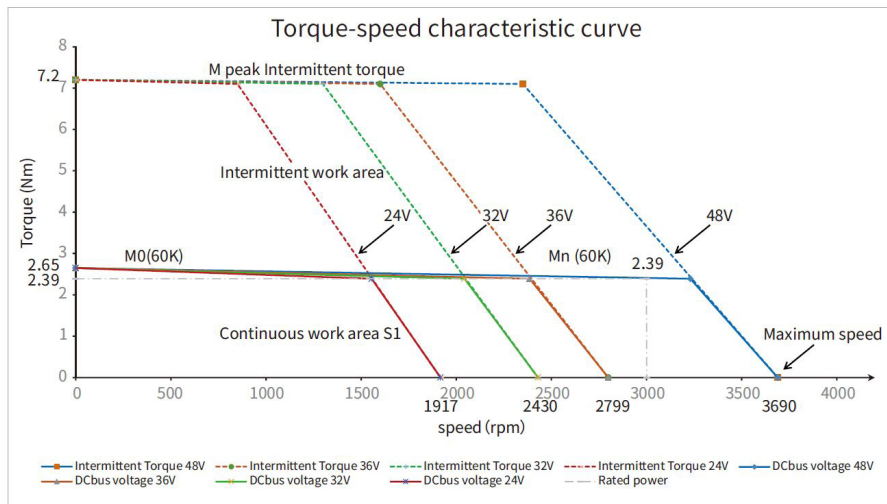
Seria napędów		Średnia inercja, rozmiar kołnierza: 60 mm
Model		SMC60S-0040-30M_K-3DSU
Kompatybilne sterowniki		FD124S-CA-000, FD124S-EB-000, FD124S-LA-000
Napięcie zasilania $U_{DC}$		48 VDC
Wydajność dla pracy ciągłej	Moc znamionowa $P_N$	750 W
	Moment znamionowy $T_N$	2,39 Nm
	Znamionowa prędkość obrotowa $n_N$	3000 rpm
	Prąd znamionowy $I_N$	19 A
Maksymalny moment $T_{MAX}$		7,17 Nm
Maksymalny prąd $I_{MAX}$		57 A
Moment trzymający $T_S$		2,63 Nm
Prąd zwarcia $I_S$		20,9 A
Rezystancja uzwojenia $R_L$		0,11 $\Omega$
Indukcyjność uzwojenia $L_L$		0,41 mH
Elektryczna stała czasowa $\tau_e$		3,73 ms
Mechaniczna stała czasowa $\tau_m$		1,19 ms
Stała powrotnej siły elektromagnetycznej $K_e$		8 V/krpm
Stała momentu obrotowego $K_t$		0,132 Nm/A
Moment bezwładności wirnika $J_m$		1,087 Kg·cm <sup>2</sup>
Liczba par biegunów		3
Maximum przyrost napięcia $du/dt$		8 KV/ $\mu$ s
Klasa izolacji uzwojeń		F (155°C)
Maksymalna siła radialna $F_R$		335 N
Maksymalna siła osiowa $F_O$		167,5 N
Waga $G$		2,8 kg (3,4 kg z hamulcem)
Długość silnika $L$		128,5 mm
		158±1,5 mm (z hamulcem)
Sygnał sprzężenia zwrotnego		Enkoder jednoobrotowy magnetoelektryczny 16 bit
Sposób chłodzenia		Silnik szczelnie zamknięty, pozbawiony wentylacji
Stopień ochrony		IP65 dla obudowy silnika, IP54 dla uszczelniaczy wału
Parametry otoczenia	Temperatura pracy	-20 ~ 40°C
	Wilgotność względna	poniżej 90% RH, bez kondensacji
	Warunki środowiskowe	Urządzenie powinno pracować z dala od gazów aktywnych, gazów palnych, kropel ropy naftowej i pyłów.
	Wysokość n.p.m.	Maks. wysokość 4000 m, Moc znamionowa przy 1000m lub poniżej, powyżej 1000m: Zmniejszenie o 1.5% na 100m wzrostu

SMC80S-0075-30M□K-3DSU

750W

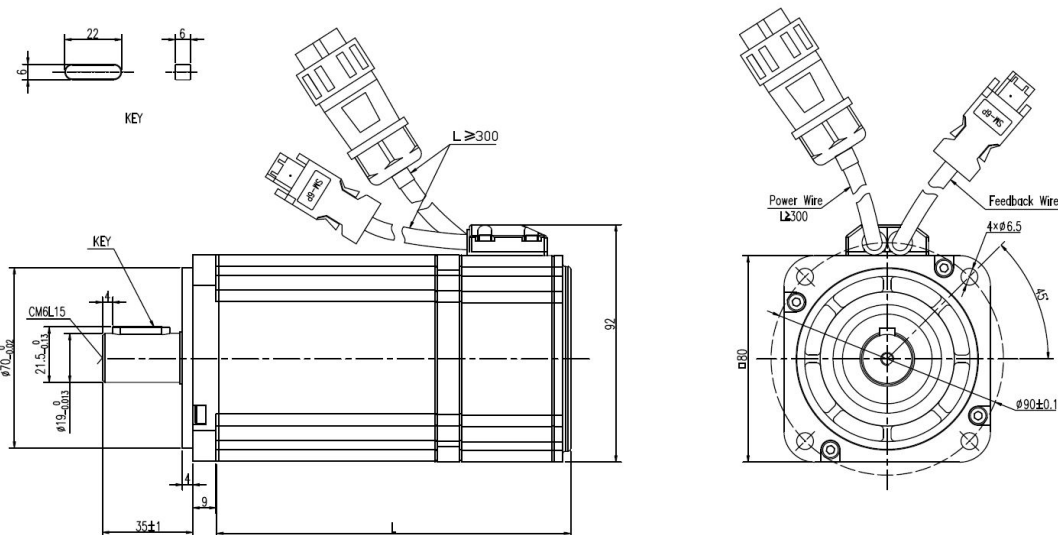


www.wobit.com.pl



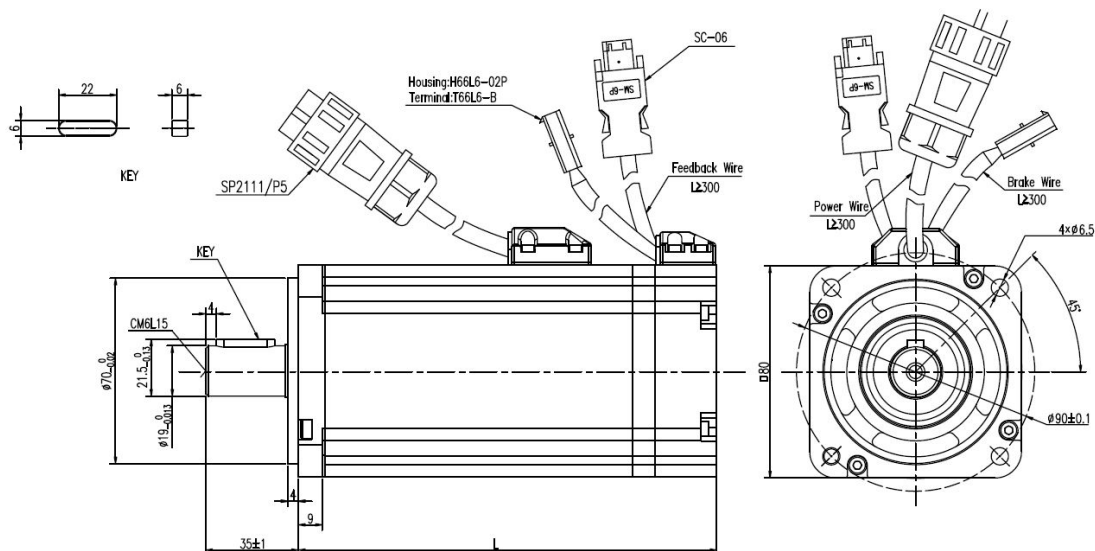
Rysunek wymiarowy silnika bez hamulca

L=128,5±1.5



Rysunek wymiarowy silnika z hamulcem

L=158±1.5



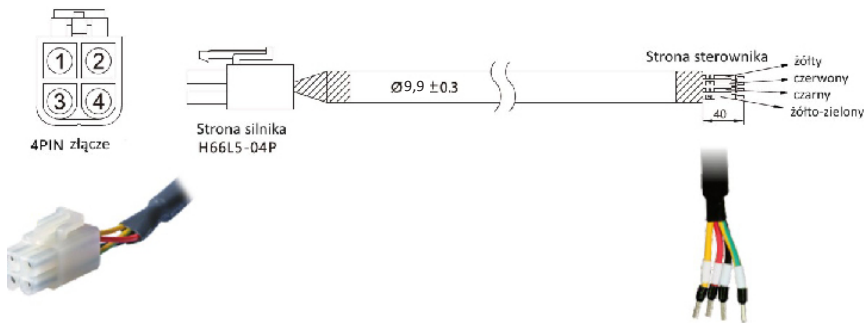
SERWONAPĘDY

www.kinco.com.pl

## Schemat połączeń kabla zasilającego

Specyfikacja przewodu UL2586 4x16AWG  
Pole przekroju 16AWG wynosi 1,318 mm<sup>2</sup>

MOT- 008-LL-KL-D		
Kolor przewodu	Sygnal	4PIN złącze
żółty	U	PIN 1
czerwony	V	PIN 2
czarny	W	PIN 3
żółto-zielony	PE	PIN 4



## Schemat połączeń kabla enkoderowego

Specyfikacja przewodu UL2661 1P\* 20AWG (26/0.16T)+ 2P \* 24AWG (11/0.16T)  
Pole przekroju 24AWG wynosi 0,5189 mm<sup>2</sup>  
Pole przekroju 28AWG wynosi 0,2047 mm<sup>2</sup>

ENCHG-LL-KL				
SC-06F	Kolor przewodu	Sygnal 1	Sygnal 2	DB15 Żeński
PIN1	czerwony	VDD	VDD	PIN1
PIN2	czarny	GNV	GND	PIN2
PIN3	brązowy	MA_P+		PIN10
PIN4	niebieski	MA_N-		PIN15
PIN5	żółty	SLO_P+	SD	PIN9
PIN6	zielony	SLO_N-	/SD	PIN14
Powłoka	Ekran	Ekran	Ekran	Ekran

