



- moc znamionowa 50 W
- moment znamionowy 0.16 Nm
- znamionowa prędkość obrotowa 3000 obr./min
- klasa izolacji uzwojenia F (155°C)
- stopień ochrony IP65 (obudowa silnika)
- certyfikat CE

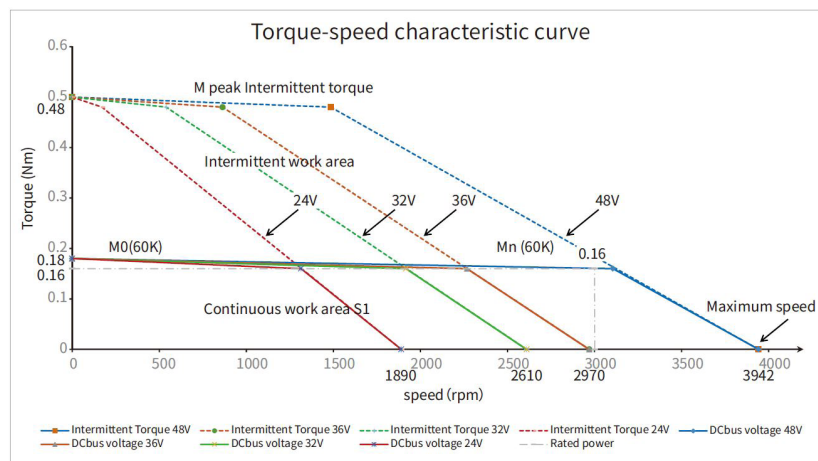


EN 61000-6-2:2005
EN 61000-6-4:2007

Seria napędów		Średnia inercja, rozmiar kołnierza: 40 mm
Model		SMC40S-0005-30M_K-5DSU
Kompatybilne sterowniki		FD114S-CB-000, FD114S-EB-000, FD114S-LB-000
Napięcie zasilania U_{DC}		48 VDC
Wydajność dla pracy ciągłej	Moc znamionowa P_N	50 W
	Moment znamionowy T_N	0.16 Nm
	Znamionowa prędkość obrotowa n_N	3000 rpm
	Prąd znamionowy I_N	1,5 A
Maksymalny moment T_{MAX}		0,48 Nm
Maksymalny prąd I_{MAX}		4,5 A
Moment trzymający T_S		0,176 Nm
Prąd zwarcia I_S		1,65 A
Rezystancja uzwojenia R_L		4,1 Ω
Indukcyjność uzwojenia L_L		4,5 mH
Elektryczna stała czasowa τ_e		1,1 ms
Mechaniczna stała czasowa τ_m		1 ms
Stała powrotnej siły elektromagnetycznej K_e		7 V/krpm
Stała momentu obrotowego K_t		0,11 Nm/A
Moment bezwładności wirnika J_m		0,018 $Kg \cdot cm^2$
Liczba par biegunów		5
Maximum przyrost napięcia du/dt		8 KV/ μs
Klasa izolacji uzwojeń		F (155°C)
Maksymalna siła radialna F_R		120 N
Maksymalna siła osiowa F_O		60 N
Waga G		0,4 kg (0,6 kg z hamulcem)
Długość silnika L		74,6 mm
		104,6 \pm 1.5 mm (z hamulcem)
Sygnał sprzężenia zwrotnego		Enkoder jednoobrotowy magnetoelektryczny 16 bit
Sposób chłodzenia		Silnik szczelnie zamknięty, pozbawiony wentylacji
Stopień ochrony		IP65 dla obudowy silnika, IP54 dla uszczelniaczy wału
Parametry otoczenia	Temperatura pracy	-20 ~ 40°C
	Wilgotność względna	poniżej 90% RH, bez kondensacji
	Warunki środowiskowe	Urządzenie powinno pracować z dala od gazów aktywnych, gazów palnych, kropeł ropy naftowej i pyłów.
	Wysokość n.p.m.	Maks. wysokość 4000 m, Moc znamionowa przy 1000m lub poniżej, powyżej 1000m: Zmniejszenie o 1.5% na 100m wzrostu

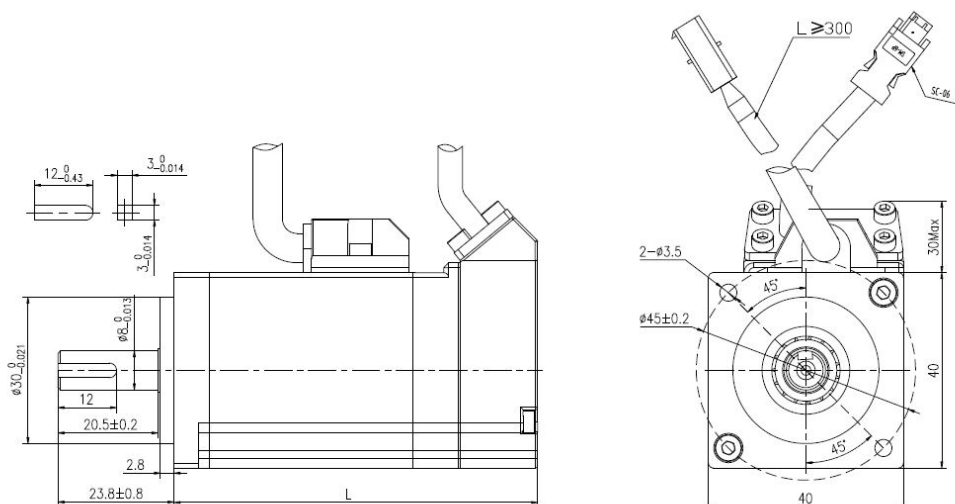
SMC40S-0005-30M□K-5DSU

50W



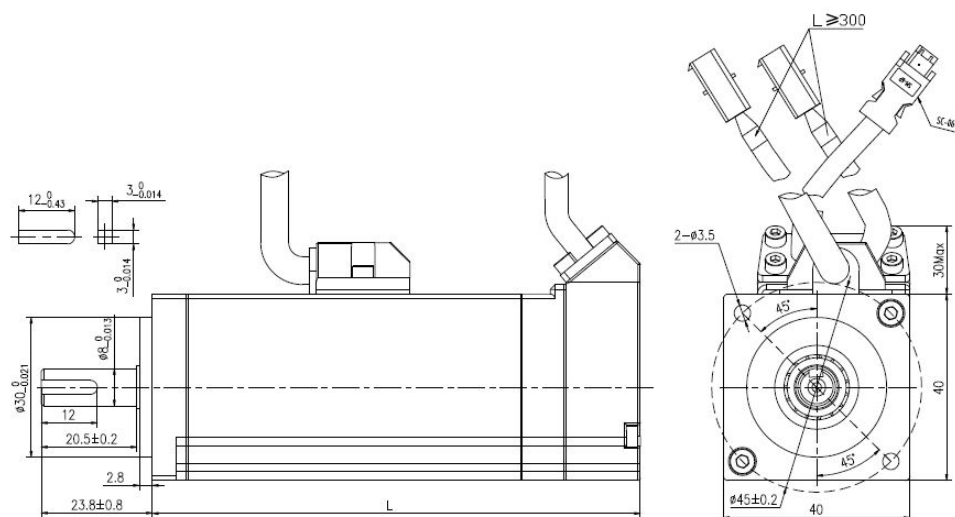
Rysunek wymiarowy silnika bez hamulca

L= 74±1.5



Rysunek wymiarowy silnika z hamulcem

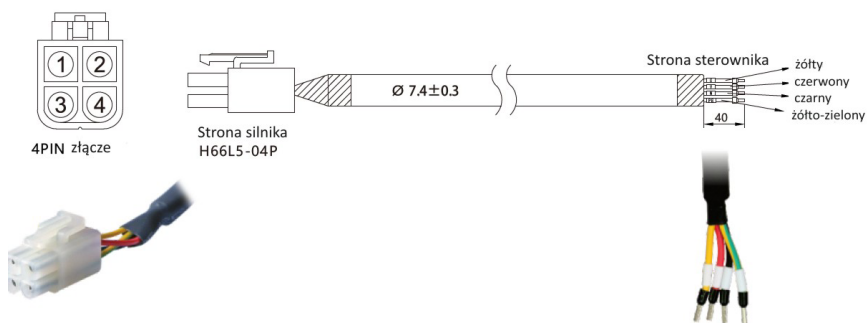
L=104±1.5



Schemat połączeń kabla zasilającego

Specyfikacja przewodu 4x18AWG (41/0.167)
Pole przekroju 18AWG wynosi 0,8107 mm²

MOT- 005-LL-KL-D		
Kolor przewodu	Sygnał	4PIN złącze
żółty	U	PIN 1
czerwony	V	PIN 2
czarny	W	PIN 3
żółto-zielony	PE	PIN 4



Schemat połączeń kabla enkoderowego

Specyfikacja przewodu UL2661 1P* 20AWG (26/0.16T)+ 2P * 24AWG (11/0.16T)
Pole przekroju 24AWG wynosi 0,5189 mm²
Pole przekroju 28AWG wynosi 0,2047 mm²

ENCHG-LL-KL				
SC-06F	Kolor przewodu	Sygnał 1	Sygnał 2	DB15 Żeński
PIN1	czerwony	VDD	VDD	PIN1
PIN2	czarny	GNV	GND	PIN2
PIN3	brązowy	MA_P+		PIN10
PIN4	niebieski	MA_N-		PIN15
PIN5	żółty	SLO_P+	SD	PIN9
PIN6	zielony	SLO_N-	/SD	PIN14
Powłoka	Ekran	Ekran	Ekran	Ekran

