



- moc znamionowa 1 kW
- moment znamionowy 4,8 Nm
- znamionowa prędkość obrotowa 2000 obr./min
- klasa izolacji uzwojenia F (155°C)
- stopień ochrony IP65 (obudowa silnika)
- certyfikat CE



EN 61000-6-2:2005
EN 61000-6-4:2007

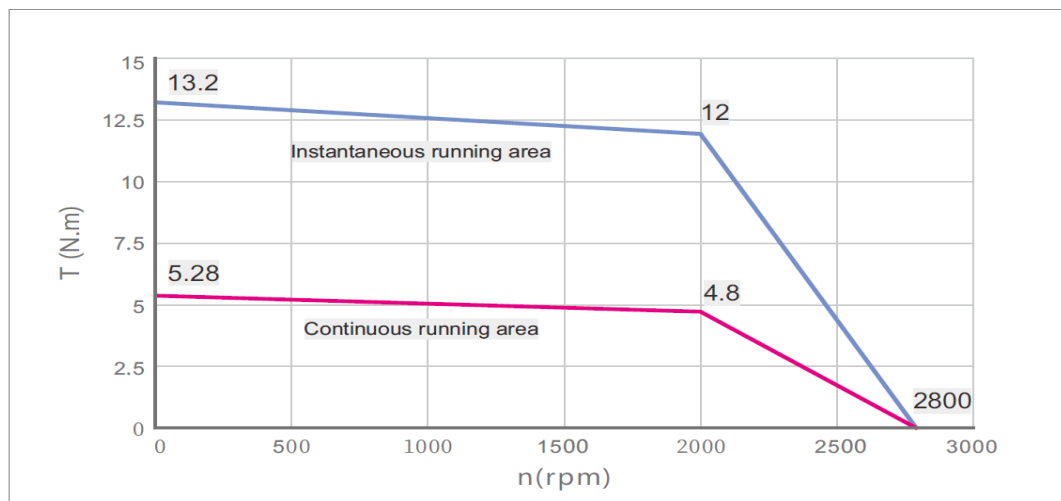
Seria napędów		Średnia inercja, rozmiar kołnierza: 130 mm
Model		SMC130D-0100-20G_K-4HSP
Kompatybilne sterowniki		FD623-LA-00, FD623-CA-000, FD623-EA-000
Napięcie zasilania U_{DC}		560 VDC
Wydajność dla pracy ciągłej	Moc znamionowa P_N	1 kW
	Moment znamionowy T_N	4,8 Nm
	Znamionowa prędkość obrotowa n_N	2000 rpm
	Prąd znamionowy I_N	2,27 A
Maksymalny moment T_{MAX}		12 Nm
Maksymalny prąd I_{MAX}		6,81 A
Moment trzymający T_S		5,28 Nm
Prąd zwarcia I_S		2,5 A
Rezystancja uzwojenia R_L		11,87 Ω
Indukcyjność uzwojenia L_L		88,81 mH
Elektryczna stała czasowa τ_e		7,48 ms
Mechaniczna stała czasowa τ_m		2,8 ms
Stała powrotnej siły elektromagnetycznej K_e		141 V/krpm
Stała momentu obrotowego K_t		2,33 Nm/A
Moment bezwładności wirnika J_m		7,4 Kg·cm ²
Liczba par biegunów		4
Maximum przyrost napięcia du/dt		8 KV/ μ s
Klasa izolacji uzwojeń		F (155°C)
Maksymalna siła radialna F_R		900 N
Maksymalna siła osiowa F_O		450 N
Waga G		6,2 kg (8,5 kg z hamulcem)
Długość silnika L		143,5 mm 204±1,5 mm (z hamulcem)
Sygnał sprzężenia zwrotnego		Enkoder jednoobrotowy magnetoelektryczny 16 bit
Sposób chłodzenia		Silnik szczelnie zamknięty, pozbawiony wentylacji
Stopień ochrony		IP65 dla obudowy silnika, IP54 dla uszczelniający wału
Parametry otoczenia	Temperatura pracy	-20 ~ 40°C
	Wilgotność względna	poniżej 90% RH, bez kondensacji
	Warunki środowiskowe	Urządzenie powinno pracować z dala od gazów aktywnych, gazów palnych, kropeł ropy naftowej i pyłów.
	Wysokość n.p.m.	Maks. wysokość 4000 m, Moc znamionowa przy 1000m lub poniżej, powyżej 1000m: Zmniejszenie o 1.5% na 100m wzrostu



www.wobit.com.pl

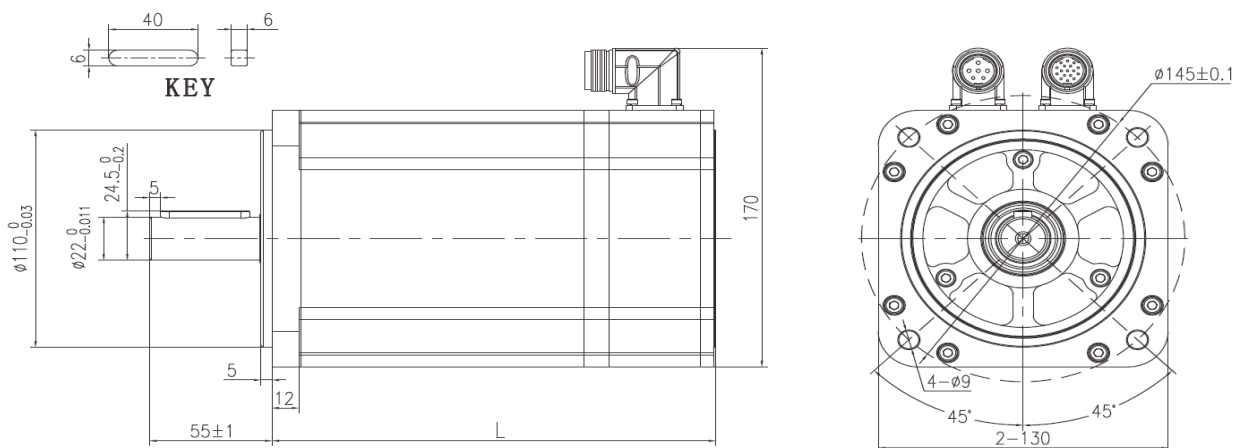
SMC130D-0100-20G □ K-4HSP

AC380V/ 1kW



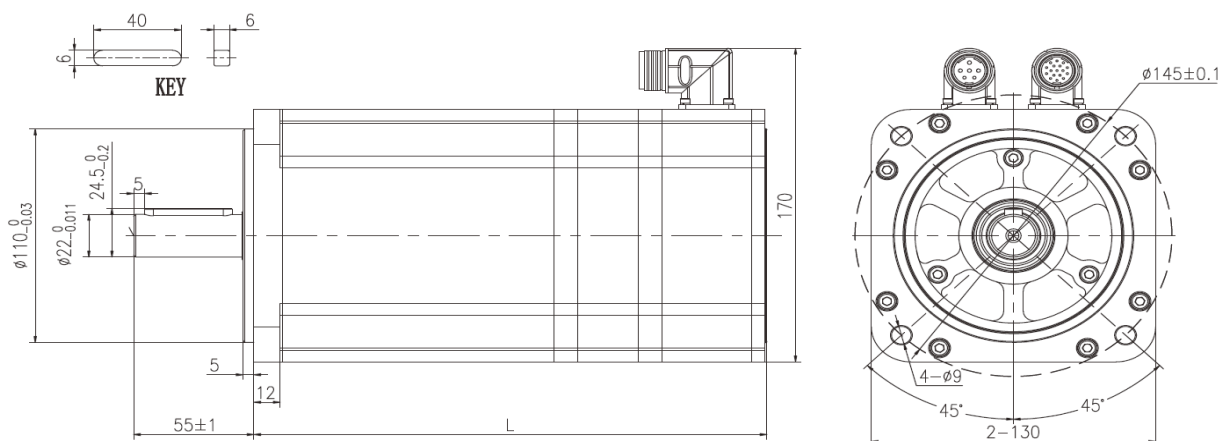
Rysunek wymiarowy silnika bez hamulca

L= 143±1.5



Rysunek wymiarowy silnika z hamulcem

L=204±1.5

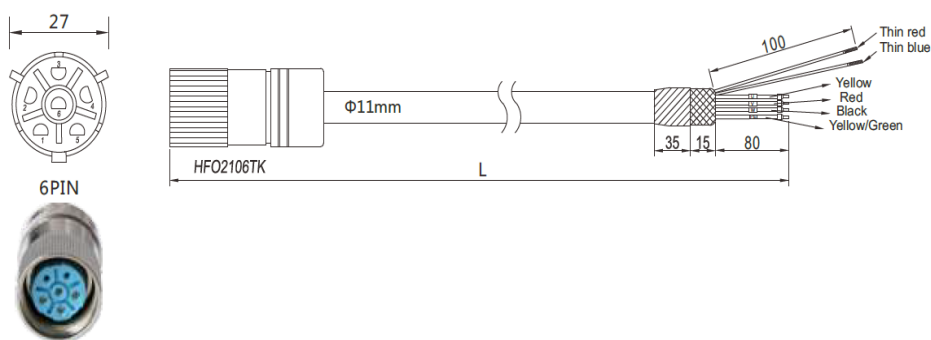


SERWONAPĘDY

www.kinco.com.pl

Schemat połączeń kabla zasilającego

Specyfikacja przewodu RVVYP 2x20AWG BLACK
 Pole przekroju 18AWG wynosi 0,8107 mm²
 Pole przekroju 20AWG wynosi 0,5189 mm²

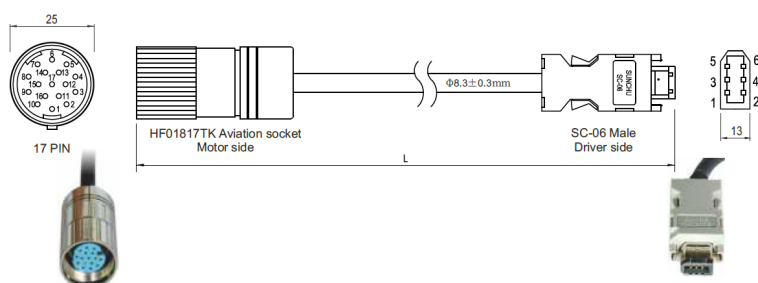


MOT- 005-LL-KC4-B		
Kolor przewodu	Sygnal	HF02106TK
żółty	U	PIN 2
czerwony	V	PIN 3
czarny	W	PIN 4
żółto-zielony	PE	PIN 6
cienki czerwony	brake+	PIN 1
cienki niebieski	brake-	PIN 5
Ekran	Ekran	Ekran

SERWONAPĘDY

Schemat połączeń kabla enkoderowego

Specyfikacja przewodu UL2661 1P* 20AWG (72/0.10T)+ 2P * 24AWG (32/0.10T)
 Pole przekroju 20AWG wynosi 0,5189 mm²
 Pole przekroju 24AWG wynosi 0,2047 mm²



ENCDG-LL-GC0				
HF01817TK	Kolor przewodu	Sygnal 1	Sygnal 2	SC-06
PIN1	czerwony	VDD	VDD	PIN1
PIN2	czarny	GNV	GND	PIN2
PIN3	brązowy	MA_P+	BAT+	PIN3
PIN4	niebieski	MA_N-	BAT-	PIN4
PIN16	żółty	SLO_P+	SD	PIN5
PIN17	zielony	SLO_N-	/SD	PIN6
Powłoka	Ekran	Ekran	Ekran	Ekran

Adnotacja: Sygnal 1 jest odpowiedni dla serii SMC z enkoderem elektromagnetycznym.
 Sygnal 2 jest odpowiedni dla serii SMS.