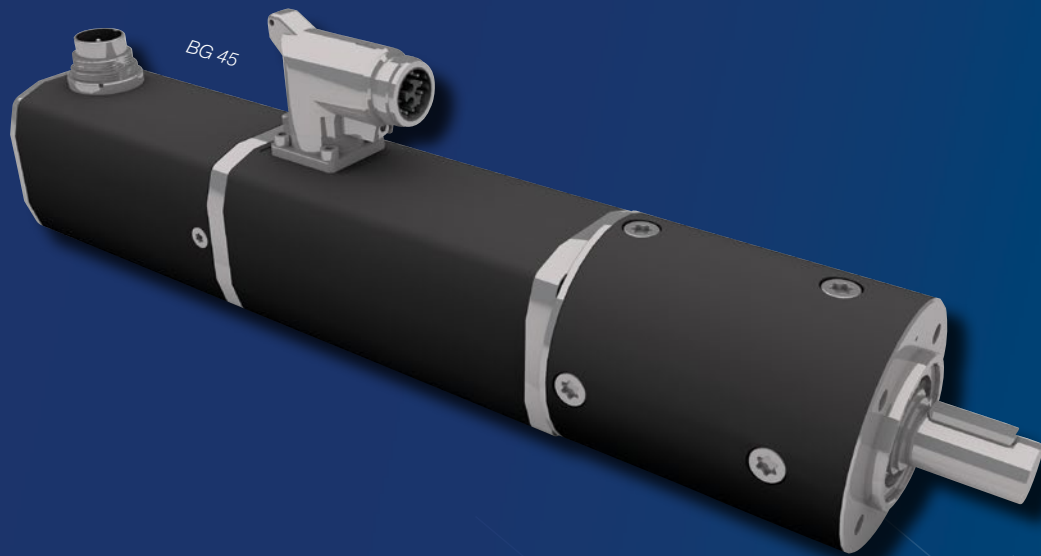


DUNKERMOTOREN for SIMATIC MICRO-DRIVE



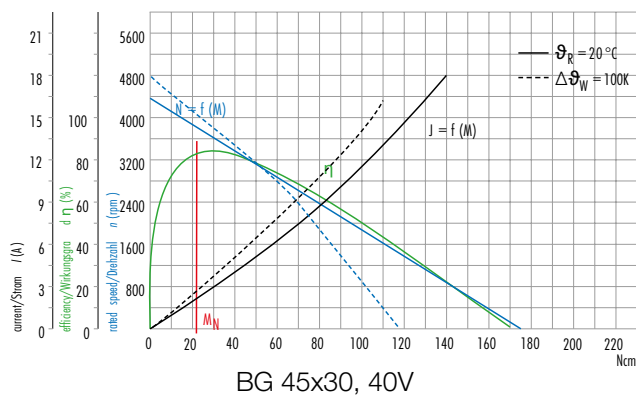
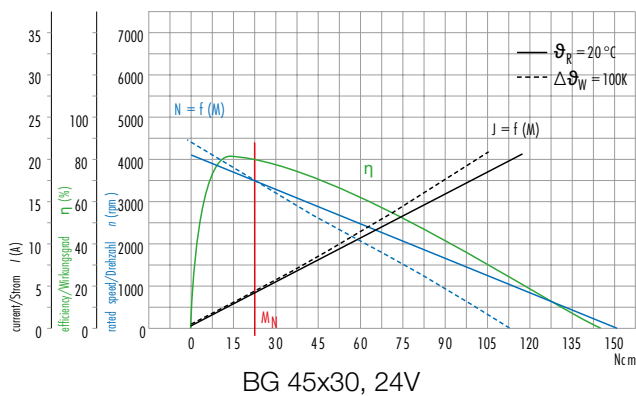
- » Motors for **SIMATIC MICRO-DRIVE** of Siemens
- » Standard with attached IQ-Encoder and digital label
- » Solo motor or with suitable gears and power-off brakes (24V)
- » Suitable plug-in cables can be ordered from Siemens Product-Partner (www.siemens.com/productpartner)
- » Special variants from an annual requirement of 250 pieces available on request

- » Motoren für **SIMATIC MICRO-DRIVE** von Siemens
- » Standardmäßig mit angebaurem IQ-Encoder und digitalem Typenschild
- » Solomotor oder mit passenden Getrieben und Ruhestrombremsen (24V)
- » Passende Steckleitungen können über Siemens Product-Partner bestellt werden (www.siemens.com/productpartner)
- » Sondervarianten ab einem Jahresbedarf von 250 Stück auf Anfrage erhältlich



	Data/ Technische Daten	BG 45x30 24V with IQ-Encoder	BG 45x30 40V with IQ-Encoder	BG 45x30 24V with IQ-Encoder and brake E 38	BG 45x30 40V with IQ-Encoder and brake E 38
Motor without gearbox	Part number/ Artikelnummer	96545.02699	96545.02899	96545.02799	96545.02999
	Nominal torque/ Nennmoment	Ncm 22	22	22	22
	Nominal speed/ Nenndrehzahl	rpm 3.440	3.860	3.440	3.860
Gearbox 1-stage PLG 52 i = 6.25	Part number/ Artikelnummer	96545.02600	96545.02800	96545.02700	96545.02900
	Nominal torque/ Nennmoment	Ncm 123	123	123	123
	Nominal speed/ Nenndrehzahl	rpm 550	618	550	618
Gearbox 2-stage PLG 52 i = 20.25	Part number/ Artikelnummer	96545.02601	96545.02801	96545.02701	96545.02901
	Nominal torque/ Nennmoment	Ncm 359	358	359	358
	Nominal speed/ Nenndrehzahl	rpm 170	191	170	191
Gearbox 3-stage PLG 52 i = 126.56	Part number/ Artikelnummer	96545.02602	96545.02802	96545.02702	96545.02902
	Nominal torque/ Nennmoment	Ncm 2.023	2.014	2.023	2.014
	Nominal speed/ Nenndrehzahl	rpm 27	30	27	30

Characteristic diagram without gearbox/ Belastungskennlinien ohne Getriebe
In accordance with/ Belastungskennlinien gezeichnet nach EN 60034

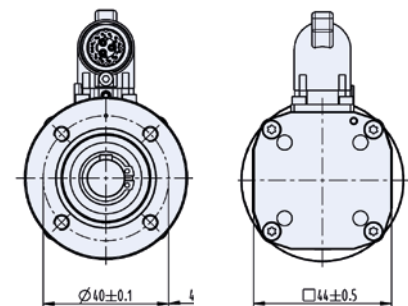
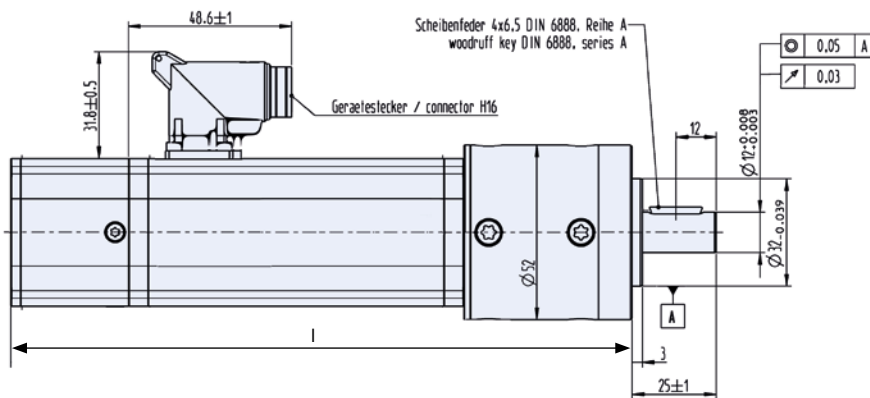


- » E. g. suitable for SIMATIC MICRO-DRIVE
- » Simple integration into the SIMATIC Automation World
- » Fast and secure communication via PROFINET IRT with PROFdrive- and PROFsafe profiles
- » Drive-safety functions for safe motor operation (amongst others SLS, SSM)
- » Drive dimensioning in TIA-Selection-Tool (TST)
- » Commissioning and service in the TIA Portal

- » Z. B. passend für SIMATIC MICRO-DRIVE
- » Einfache Integration in die SIMATIC-Automatisierungswelt
- » Schnelle und sichere Kommunikation über PROFINET IRT mit PROFdrive- und PROFsafe-Profilen
- » Antriebs-Safety Funktionen für den sicheren Motorbetrieb (u. a. SLS, SSM)
- » Antriebsauslegung in TIA-Selection-Tool (TST)
- » Inbetriebnahme und Service im TIA Portal

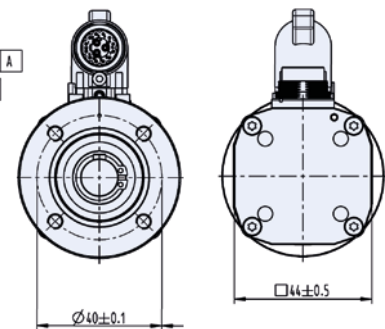
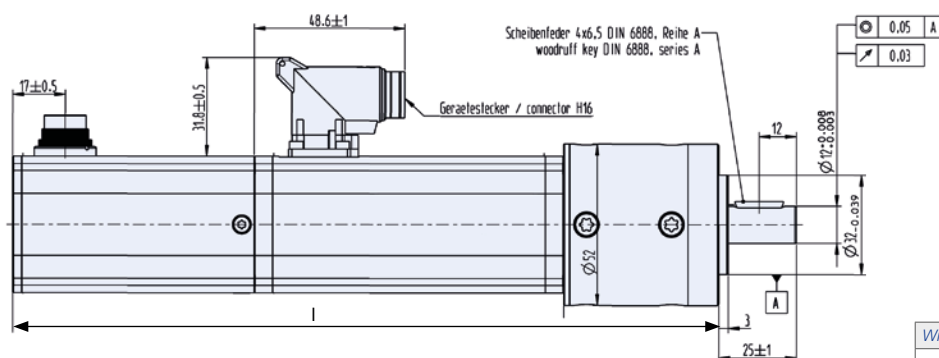


Dimensions in mm Motor without brake/ Maßzeichnung in mm Motor ohne Bremse



Without Brake/ Ohne Bremse	Length/ Länge
PLG 1-stage/ einstufig	189 mm
PLG 2-stage/ zweistufig	204.5 mm
PLG 3-stage/ dreistufig	219.5 mm
Without gearbox	139 mm

Dimensions in mm Motor with brake/ Maßzeichnung in mm Motor mit Bremse

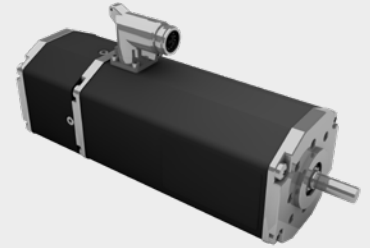


With Brake/ Mit Bremse	Length/ Länge
PLG 1-stage/ einstufig	228 mm
PLG 2-stage/ zweistufig	243.5 mm
PLG 3-stage/ dreistufig	258.5 mm
Without gearbox	178 mm

- » Performance data can be limited by currents of the SIMATIC MICRO-DRIVE/
Leistungsdaten können durch Ströme der SIMATIC MICRO-DRIVE begrenzt werden

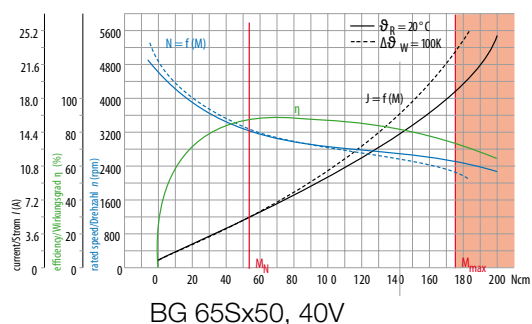
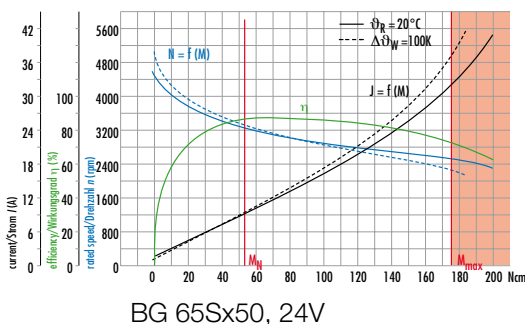
- » Motors for **SIMATIC MICRO-DRIVE** of Siemens
- » Standard with attached IQ-Encoder and digital label
- » Solo motor or with suitable gears and power-off brakes (24V)
- » Suitable plug-in cables can be ordered from Siemens Product-Partner (www.siemens.com/productpartner)
- » Special variants from an annual requirement of 250 pieces available on request

- » Motoren für **SIMATIC MICRO-DRIVE** von Siemens
- » Standardmäßig mit angebaurem IQ-Encoder und digitalem Typenschild
- » Solomotor oder mit passenden Getrieben und Ruhestrombremsen (24V)
- » Passende Steckleitungen können über Siemens Product-Partner bestellt werden (www.siemens.com/productpartner)
- » Sondervarianten ab einem Jahresbedarf von 250 Stück auf Anfrage erhältlich



	Data/ Technische Daten		BG 65Sx50 24V with IQ-Encoder	BG 65Sx50 40V with IQ-Encoder	BG 65Sx50 24V with IQ-Encoder and brake E 90	BG 65Sx50 40V with IQ-Encoder and brake E 90
Motor without gearbox	Part number/ Artikelnummer		96566.02699	96566.02899	96566.02799	96566.02999
	Nominal torque/ Nennmoment	Ncm	53	51	53	51
	Nominal speed/ Nenndrehzahl	rpm	3.240	3.480	3.240	3.480
Gearbox 1-stage PLG 63 i = 4	Part number/ Artikelnummer		96566.02610	96566.02810	96566.02710	96566.02910
	Nominal torque/ Nennmoment	Ncm	191	183	191	183
	Nominal speed/ Nenndrehzahl	rpm	810	870	810	870
Gearbox 1-stage PLG 63 i = 7	Part number/ Artikelnummer		96566.02611	96566.02811	96566.02711	96566.02911
	Nominal torque/ Nennmoment	Ncm	334	321	334	321
	Nominal speed/ Nenndrehzahl	rpm	463	497	463	497
Gearbox 2-stage PLG 63 i = 16,8	Part number/ Artikelnummer		96566.02612	96566.02812	96566.02712	96566.02912
	Nominal torque/ Nennmoment	Ncm	721	693	721	693
	Nominal speed/ Nenndrehzahl	rpm	193	207	193	207
Gearbox 2-stage PLG 63 i = 35	Part number/ Artikelnummer		96566.02613	96566.02813	96566.02713	96566.02913
	Nominal torque/ Nennmoment	Ncm	1.503	1.443	1.503	1.443
	Nominal speed/ Nenndrehzahl	rpm	92,6	99,4	92,6	99,4
Gearbox 3-stage PLG 63 i = 100	Part number/ Artikelnummer		96566.02614	96566.02814	96566.02714	96566.02914
	Nominal torque/ Nennmoment	Ncm	3.869	3.716	3.869	3.716
	Nominal speed/ Nenndrehzahl	rpm	32,4	34,8	32,4	34,8
Gearbox 3-stage PLG 63 i = 175	Part number/ Artikelnummer		96566.02615	96566.02815	96566.02715	96566.02915
	Nominal torque/ Nennmoment	Ncm	6.771	6.502	6.771	6.502
	Nominal speed/ Nenndrehzahl	rpm	18,5	19,9	18,5	19,9

Characteristic diagram without gearbox/ Belastungskennlinien ohne Getriebe
In accordance with/ Belastungskennlinien gezeichnet nach EN 60034

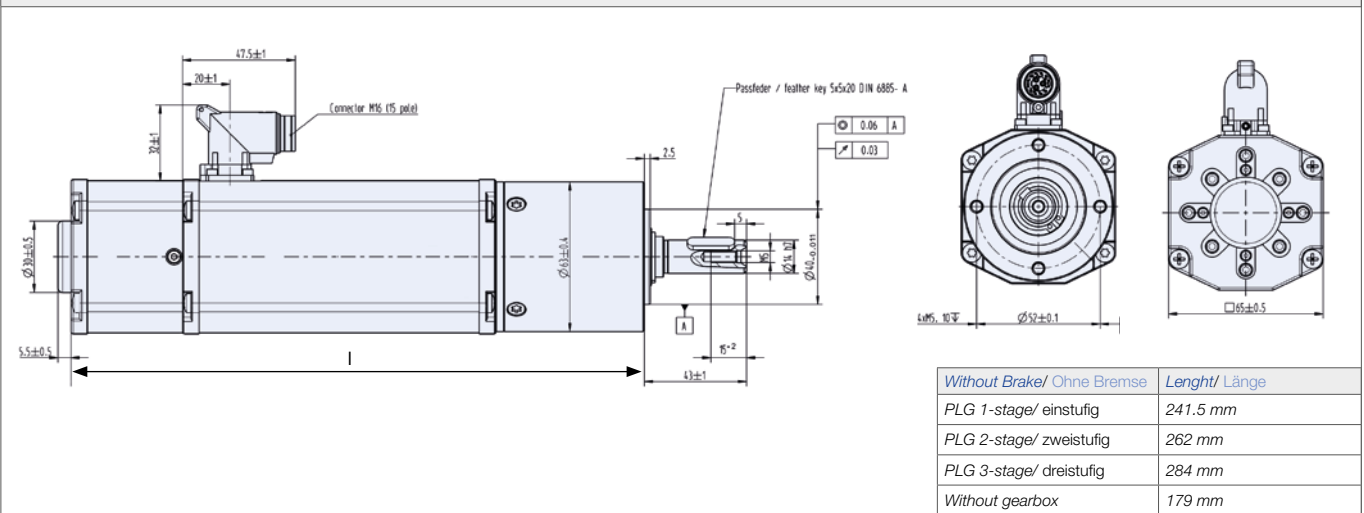


- » E. g. suitable for SIMATIC MICRO-DRIVE
- » Simple integration into the SIMATIC Automation World
- » Fast and secure communication via PROFINET IRT with PROFIdrive- and PROFI-safe profiles
- » Drive-safety functions for safe motor operation (amongst others SLS, SSM)
- » Drive dimensioning in TIA-Selection-Tool (TST)
- » Commissioning and service in the TIA Portal

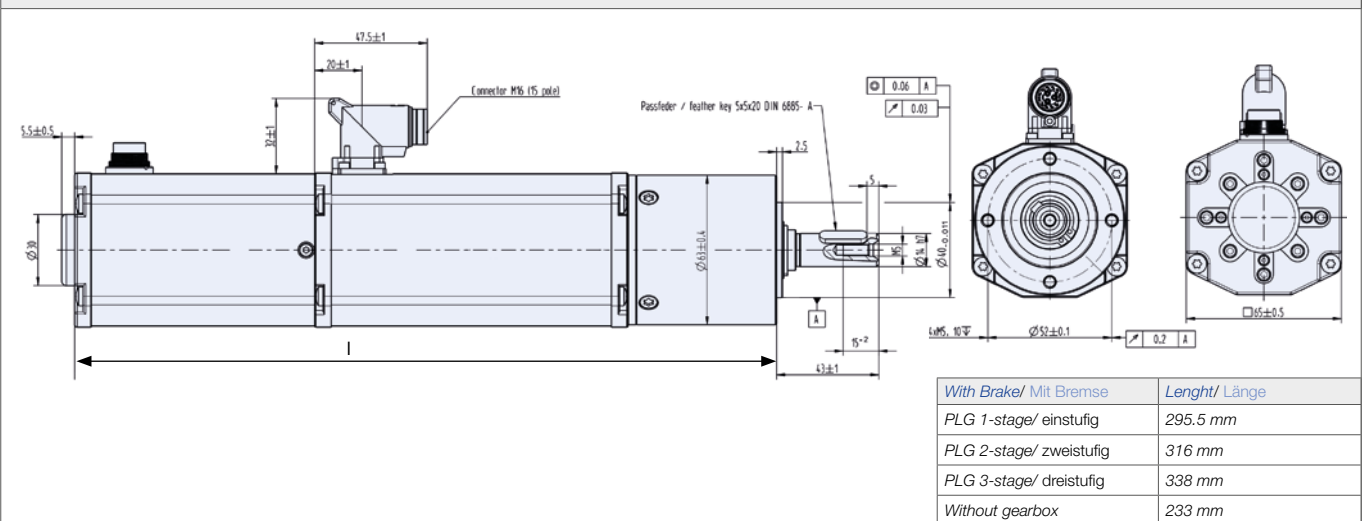
- » Z. B. passend für SIMATIC MICRO-DRIVE
- » Einfache Integration in die SIMATIC-Automatisierungswelt
- » Schnelle und sichere Kommunikation über PROFINET IRT mit PROFIdrive- und PROFI-safe-Profilen
- » Antriebs-Safety Funktionen für den sicheren Motorbetrieb (u. a. SLS, SSM)
- » Antriebsauslegung in TIA-Selection-Tool (TST)
- » Inbetriebnahme und Service im TIA Portal



Dimensions in mm Motor without brake/ Maßzeichnung in mm Motor ohne Bremse



Dimensions in mm Motor with brake/ Maßzeichnung in mm Motor mit Bremse



- » Performance data can be limited by currents of the SIMATIC MICRO-DRIVE/ Leistungsdaten können durch Ströme der SIMATIC MICRO-DRIVE begrenzt werden

» BG 75 for SIMATIC MICRO-DRIVE | cont. 530 W, peak 1150 W

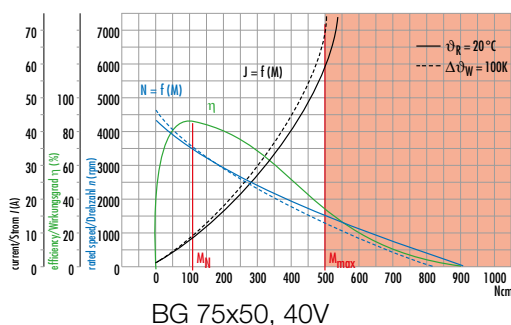
- » Motors for **SIMATIC MICRO-DRIVE** of Siemens
- » Standard with attached IQ-Encoder and digital label
- » Solo motor or with suitable gears and power-off brakes (24V)
- » Suitable plug-in cables can be ordered from Siemens Product-Partner (www.siemens.com/productpartner)
- » Special variants from an annual requirement of 250 pieces available on request

- » Motoren für **SIMATIC MICRO-DRIVE** von Siemens
- » Standardmäßig mit angebautem IQ-Encoder und digitalem Typenschild
- » Solomotor oder mit passenden Getrieben und Ruhestrombremsen (24V)
- » Passende Steckleitungen können über Siemens Product-Partner bestellt werden (www.siemens.com/productpartner)
- » Sondervarianten ab einem Jahresbedarf von 250 Stück auf Anfrage erhältlich



	Data/ Technische Daten		BG 75x50 40V with IQ-Encoder	BG 75x50 40V with IQ-Encoder and brake E 100
Motor without gearbox	Part number/ Artikelnummer		96575.02699	96575.02799
	Nominal torque/ Nennmoment	Ncm	110	110
	Nominal speed/ Nenndrehzahl	rpm	3.500	3.500
Gearbox 1-stage PLG 75 i = 4	Part number/ Artikelnummer		96575.02620	96575.02720
	Nominal torque/ Nennmoment	Ncm	396	396
	Nominal speed/ Nenndrehzahl	rpm	870	870
Gearbox 1-stage PLG 75 i = 7	Part number/ Artikelnummer		96575.02621	96575.02721
	Nominal torque/ Nennmoment	Ncm	693	693
	Nominal speed/ Nenndrehzahl	rpm	500	500
Gearbox 2-stage PLG 75 i = 16,8	Part number/ Artikelnummer		96575.02622	96575.02722
	Nominal torque/ Nennmoment	Ncm	1478	1478
	Nominal speed/ Nenndrehzahl	rpm	207	207
Gearbox 2-stage PLG 75 i = 35	Part number/ Artikelnummer		96575.02623	96575.02723
	Nominal torque/ Nennmoment	Ncm	3.157	3.157
	Nominal speed/ Nenndrehzahl	rpm	100	100
Gearbox 3-stage PLG 75 i = 100	Part number/ Artikelnummer		96575.02624	96575.02724
	Nominal torque/ Nennmoment	Ncm	8.030	8.030
	Nominal speed/ Nenndrehzahl	rpm	35	35
Gearbox 3-stage PLG 75 i = 175	Part number/ Artikelnummer		96575.02625	96575.02725
	Nominal torque/ Nennmoment	Ncm	14.053	14.053
	Nominal speed/ Nenndrehzahl	rpm	20,0	20,0

Characteristic diagram without gearbox/ Belastungskennlinien ohne Getriebe
In accordance with/ Belastungskennlinien gezeichnet nach EN 60034



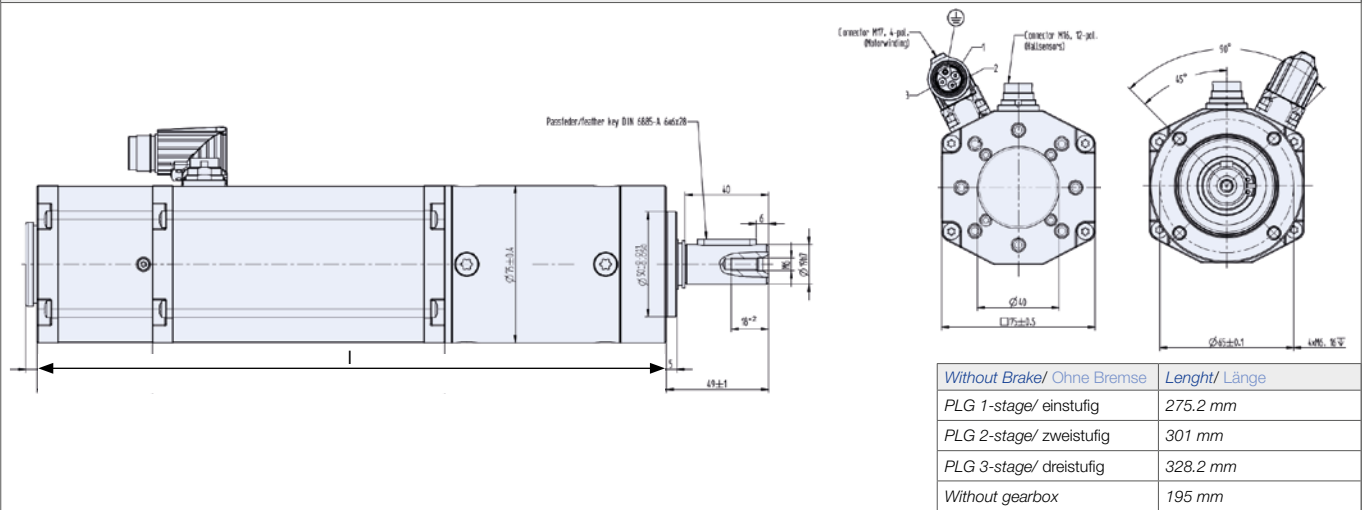
BG 75x50, 40V

- » E. g. suitable for SIMATIC MICRO-DRIVE
- » Simple integration into the SIMATIC Automation World
- » Fast and secure communication via PROFINET IRT with PROFIdrive- and PROFSafe profiles
- » Drive-safety functions for safe motor operation (amongst others SLS, SSM)
- » Drive dimensioning in TIA-Selection-Tool (TST)
- » Commissioning and service in the TIA Portal

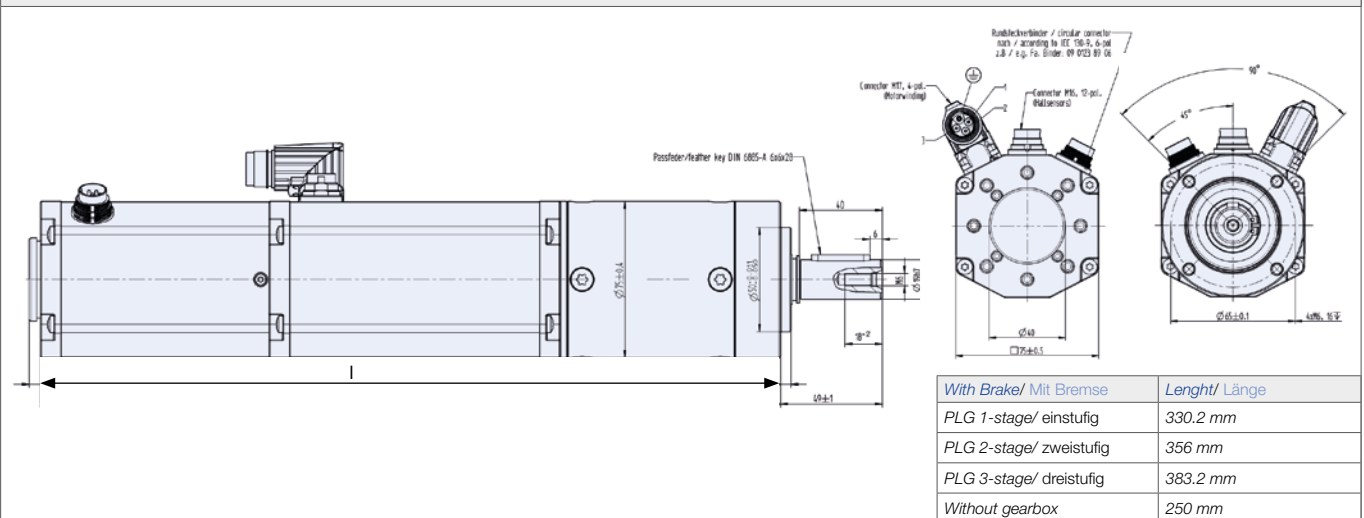
- » Z. B. passend für SIMATIC MICRO-DRIVE
- » Einfache Integration in die SIMATIC-Automatisierungswelt
- » Schnelle und sichere Kommunikation über PROFINET IRT mit PROFIdrive- und PROFSafe-Profilen
- » Antriebs-Safety Funktionen für den sicheren Motorbetrieb (u. a. SLS, SSM)
- » Antriebsauslegung in TIA-Selection-Tool (TST)
- » Inbetriebnahme und Service im TIA Portal



Dimensions in mm Motor without brake/ Maßzeichnung in mm Motor ohne Bremse



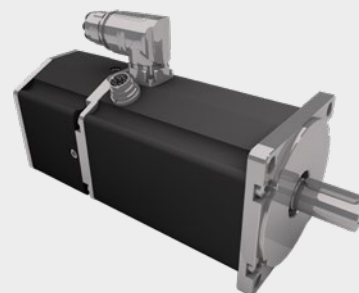
Dimensions in mm Motor with brake/ Maßzeichnung in mm Motor mit Bremse



» Performance data can be limited by currents of the SIMATIC MICRO-DRIVE/
Leistungsdaten können durch Ströme der SIMATIC MICRO-DRIVE begrenzt werden

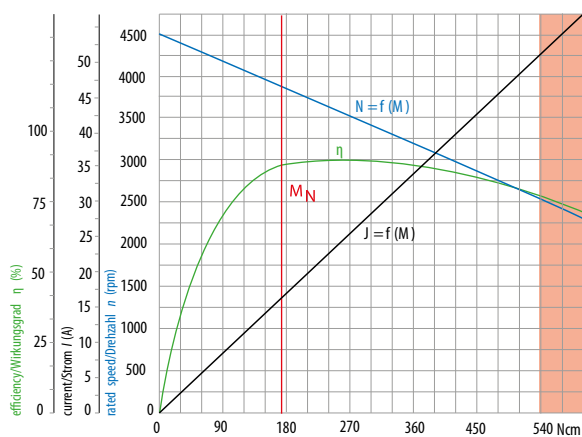
- » Motors for **SIMATIC MICRO-DRIVE** of Siemens
- » Standard with attached IQ-Encoder and digital label
- » Solo motor or with suitable gears and power-off brakes (24V)
- » Suitable plug-in cables can be ordered from Siemens Product-Partner (www.siemens.com/productpartner)
- » Special variants from an annual requirement of 250 pieces available on request

- » Motoren für **SIMATIC MICRO-DRIVE** von Siemens
- » Standardmäßig mit angebaurem IQ-Encoder und digitalem Typenschild
- » Solomotor oder mit passenden Getrieben und Ruhestrombremsen (24V)
- » Passende Steckleitungen können über Siemens Product-Partner bestellt werden (www.siemens.com/productpartner)
- » Sondervarianten ab einem Jahresbedarf von 250 Stück auf Anfrage erhältlich

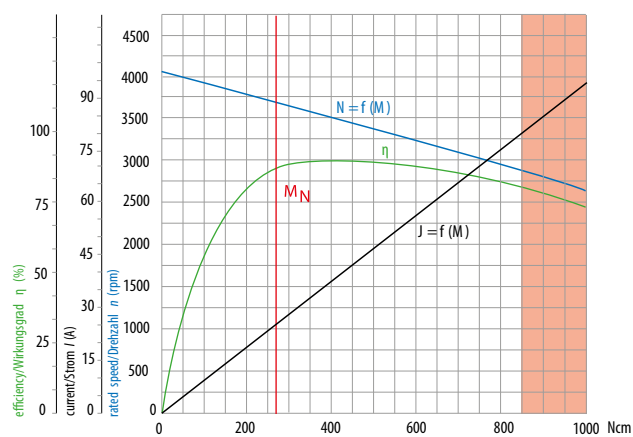


	Data/ Technische Daten		BG 95x40 48V with IQ-Encoder	BG 95x40 48V with IQ-Encoder and brake E 600	BG 95x80 48V with IQ-Encoder	BG 95x80 48V with IQ-Encoder and brake E 600
Motor without gearbox	Part number/ Artikelnummer		96595.02699	96595.02799	96595.03099	96595.03199
	Nominal torque/ Nennmoment	Ncm	169	169	276	276
	Nominal speed/ Nenndrehzahl	rpm	3.945	3.945	3.830	3.830
Gearbox 1-stage PLG 95 i = 4	Part number/ Artikelnummer		96595.02630	96595.02730	96595.03030	96595.03130
	Nominal torque/ Nennmoment	Ncm	608	608	994	994
	Nominal speed/ Nenndrehzahl	rpm	986	986	958	958
Gearbox 2-stage PLG 95 i = 16,8	Part number/ Artikelnummer		96595.02631	96595.02731	96595.03031	96595.03131
	Nominal torque/ Nennmoment	Ncm	2.300	2.300	3.756	3.756
	Nominal speed/ Nenndrehzahl	rpm	235	235	228	228

Characteristic diagram without gearbox/ Belastungskennlinien ohne Getriebe
In accordance with/ Belastungskennlinien gezeichnet nach EN 60034



BG 95x40, 48V



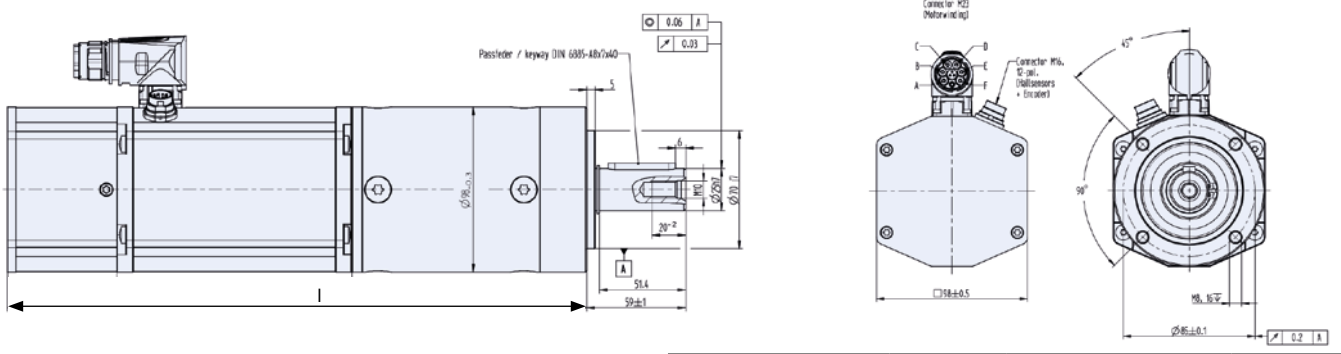
BG 95x80, 48V

- » E. g. suitable for SIMATIC MICRO-DRIVE
- » Simple integration into the SIMATIC Automation World
- » Fast and secure communication via PROFINET IRT with PROFdrive- and PROFsafe profiles
- » Drive-safety functions for safe motor operation (amongst others SLS, SSM)
- » Drive dimensioning in TIA-Selection-Tool (TST)
- » Commissioning and service in the TIA Portal

- » Z. B. passend für SIMATIC MICRO-DRIVE
- » Einfache Integration in die SIMATIC-Automatisierungswelt
- » Schnelle und sichere Kommunikation über PROFINET IRT mit PROFdrive- und PROFsafe-Profilen
- » Antriebs-Safety Funktionen für den sicheren Motorbetrieb (u. a. SLS, SSM)
- » Antriebsauslegung in TIA-Selection-Tool (TST)
- » Inbetriebnahme und Service im TIA Portal

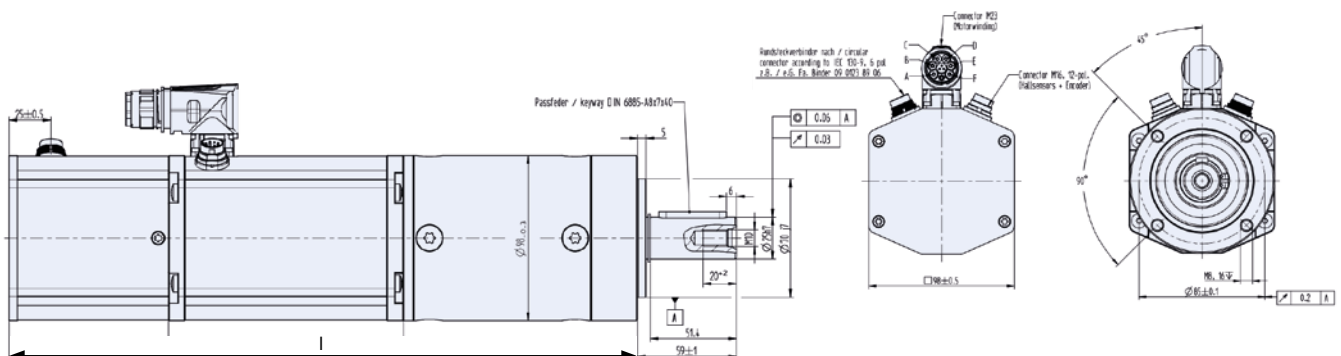


Dimensions in mm Motor without brake/ Maßzeichnung in mm Motor ohne Bremse



BG 95x40		BG 95x80	
Without Brake/ Ohne Bremse	Lenght/ Länge	Without Brake/ Ohne Bremse	Lenght/ Länge
PLG 1-stage/ einstufig	311.5 mm	PLG 1-stage/ einstufig	351.5 mm
PLG 2-stage/ zweistufig	344.5 mm	PLG 2-stage/ zweistufig	384.5 mm
Without gearbox	205 mm	Without gearbox	245 mm

Dimensions in mm Motor with brake/ Maßzeichnung in mm Motor mit Bremse



BG 95x40		BG 95x80	
With Brake/ Mit Bremse	Lenght/ Länge	With Brake/ Mit Bremse	Lenght/ Länge
PLG 1-stage/ einstufig	341.5 mm	PLG 1-stage/ einstufig	381.5 mm
PLG 2-stage/ zweistufig	374.5 mm	PLG 2-stage/ zweistufig	414.5 mm
Without gearbox	235 mm	Without gearbox	275 mm

» Performance data can be limited by currents of the SIMATIC MICRO-DRIVE/
Leistungsdaten können durch Ströme der SIMATIC MICRO-DRIVE begrenzt werden

GERMANY

Bayern Nord

Dunkermotoren GmbH

Glockenstraße 20g · 95447 Bayreuth
Tel. +49 7703 930-961 · Fax +49 7703 930-210
andreas.soehlein@ametek.com

Bayern Süd

Dunkermotoren GmbH

Seefeldstr.22 · 86163 Augsburg
Tel. +49 7703 930-169 · Fax +49 7703 930-210
hans-werner.kremling@ametek.com

Berlin, Brandenburg, Sachsen, Niedersachsen,
Sachsen-Anhalt, Thüringen

Dunkermotoren GmbH

Herrmannstraße 28A · 04741 Roßwein
Tel. +49 7703 930-960 · Fax +49 7703 930-210
andreas.eger@ametek.com

Hamburg/ Bremen, Schleswig-Holstein,
Niedersachsen Nord, Mecklenburg Vorpommern

Technisches Büro Kühling/Merten

Dorfstraße 15 · 22929 Hamfelde/ Stormarn
Tel. +49 4154 7599230 · Fax +49 4154 7599250
www.kuehling-merten.de · km@kuehling-merten.de

Hessen

Dunkermotoren GmbH

Gusternhainerstraße 5 · 35745 Herborn
Tel. +49 7703 930-114 · Fax +49 7703 930-210
christian.wegner@ametek.com

Nordbaden, Rheinland-Pfalz, Saarland

Dunkermotoren GmbH

Herrenstraße 66 · 76133 Karlsruhe
Tel. +49 7703 930-208 · Fax +49 7703 930-210
andreas.rau@ametek.com

Rheinland | Ruhrgebiet

ATS Antriebstechnik Schlotte

Reisertstraße 10 · 53773 Hennef
Tel. +49 2242 90415-90 · Fax -99
o.schlote@antriebstechnik-nrw.de

Südbaden

Dunkermotoren GmbH

Allmendstraße 11 · 79848 Bonndorf
Tel. +49 7703 930-164 · Fax +49 7703 930-210
georg.schwarz@ametek.com

Württemberg

Technisches Büro Späth

Dornierstraße 4 · 71069 Sindelfingen-Darmsheim
Tel. +49 7031 79434-60 · Fax -70
www.spaeth-technik.de · info@spaeth-technik.de

EUROPE AND OVERSEAS

Australia

M Rutty & Co. Pty Ltd

4 Beaumont road · Mount Kuring-Gai 2080
Kurt Weber - Engineering Account Manager
Tel. +61 2 9457224-5
kweber@mrutty.com.au · sales@mrutty.com.au
www.mrutty.com.au

Austria

Dunkermotoren

Armin Keller - Sales Representative Austria
Tel. +43 7250 80-230 · Fax +43 7250-671
armin.keller@ametek.com

Belgium/ Luxembourg

ERIKS bv

Aandrijftechniek Schoonhoven

Broeikweg 25 · 2871 RM Schoonhoven
Tel. +31 (182) 3034-56 · Fax +31 (182) 3869-20
www.elmeq.nl · www.eriks.nl
info.schoonhoven@eriks.nl

China

East China - Dunkermotoren (Taicang) Co.,Ltd

No. 9 Factory Premises · 111 North · Dongting Road
Taicang Economy Development Area
Taicang 215400, Jiangsu Province
Tel. +86 512 88898889-101 · Fax +86 512 8889889-0
sales.cn@dunkermotoren.com

South China - Dunkermotoren (Taicang) Co.,Ltd.

Guangzhou Representative Office
Unit 1410-1412, 14/F, Yi'an Plaza, No.33 Jianshe Liu
Road, Yuexiu District · Guangzhou City, Guangdong
Province, 510060 P.R.China
Tel. +86 20 83634768-126 · Fax +86 20 8363-3701
sales.cn@dunkermotoren.com

North China - Dunkermotoren (Taicang) Co.,Ltd.

Beijing Representative Office
West side on 2nd floor, Jingdongfang Building, Jiuxian-
qiao, Beijing 100022, P.R.China
Tel. +86 10 85262111-63 · Fax +86 10 85262141-63
sales.cn@dunkermotoren.com

Czech Republic

Schmachtl CZ, spol S.T.O

Vestec 185 · 25242 Jesenice
Tel. +420 244 0015-00 · Fax +420 244 9107-00
www.schmachtl.cz · automatizace@schmachtl.cz

Denmark

DJ Stork Drives ApS

Naverland 2, 10 · 2600 Glostrup
Tel. +45 89882416 · www.storkdrives.dk
ulrik.eriksen@storkdrives.dk

Finland

Wexon OY

Juhanilantie 4 · 01740 Vantaa
Tel. +358 929044-0 · Fax +358 929044-100
www.wexon.fi · wexon@wexon.com

France

Dunkermotoren France

AMETEK SAS

Bâtiment le Cobalt
470 Route du Tilleul · 69270 Cailloux sur Fontaines
Tel. +33 472 2922-90 · Fax +33 474 7073-48
sales.fr@dunkermotoren.com

Great Britain

Dunkermotoren UK

AMETEK (GB) Ltd.

Steyning Way · Bognor Regis · PO22 9ST
Tel. +44 124 3833-418
sales.uk@dunkermotoren.com

India

AMETEK Instruments India Private Limited

306, Delta Wing, 3rd Floor,
Raheja Towers, Anna Salai,
Chennai - 600 002
Mobile +91 97404 39955
rajkumar.natarajan@ametek.com

Israel

AMETEK

HaBrosh St 15 · 99795 Petahia
Tel. +972 52 702 9555
yuval.maimoni@ametek.com

Italy

Dunkermotoren Italy

c/o AMETEK s.r.l.

Via della Liberazione 24
IT-20068 Peschiera Borromeo (MI)
Tel. +39 02 94693233
sales.it@dunkermotoren.com

Korea

AMETEK Co. Ltd.

#309, 3rd FL, Gyeonggi R&DB Center, 105, Gwanggyo-ro
Yeongtong-gu, Suwon-si, Gyeonggi-do, 16229
Tel. +82 31 888 5257 · Fax +82 31 888 5228
kwonsoon.hwang@ametek.com

Netherlands

ERIKS bv

Aandrijftechniek Schoonhoven

Broeikweg 25 · 2871 RM Schoonhoven
Tel. +31 (182) 3034-56 · Fax +31 (182) 3869-20
www.elmeq.nl · www.eriks.nl
info.schoonhoven@eriks.nl

Norway

DJ Stork Drives

Storgata 15 · NO-2750 Gran
Tel. +47 6199 3001
www.storkdrives.no · arve.stensrud@storkdrives.no

Poland

P.P.H. Wobit E.K.J. Ober S.C.

Deborzyce 16, 62-045 Pniewy
Tel. +48 61 22274-10 · Fax +48 61 22274-39
www.wobit.com.pl · wobit@wobit.com.pl

Russia

Technics and Technology

Lodeynopolskaya st. 5 · 197110 Saint-Petersburg
Tel. +7 812 30398-63 · Fax +7 812 33589-07
www.tplus.spb.ru · pavel-tplus@mail.ru

Slovakia

Schmachtl SK, s.r.o.

Valchárska 3 · 82109 Bratislava
Tel. +421 2 582756-00 · Fax +421 2 582756-01
www.schmachtl.sk · office@schmachtl.sk

Spain

Elmeq S.L.

C/Tarragona 109 Planta · 16 08014 Barcelona
Tel. +34 93 42270-33 · Fax +34 93 42326-60
www.elmeq.es · elmeqcontact@elmeq.es

Sweden

DJ Stork Drives AB

Box 1158 · Strandväg 116 · SE-171 54 Solna
Tel. +46 8 63560-00 · Fax +46 8 63560-01
www.storkdrives.se · info@storkdrives.se

Switzerland

Dunkermotoren

Allmendstrasse 11 · 79848 Bonndorf
Tel. +49 7703 930-293 · Fax +49 7703 930-210
lothar.ketterer@ametek.com

Taiwan

NRC Engineering & Precision Drives Co., Ltd.

17F., No. 890 · Jingguo Rd., Luzhu Dist.
Taoyuan City 33858 · Taiwan, R.O.C.
Tel. +886 3-316-1838 · Fax +886 3-316-1951
www.nrc.com.tw · info@nrc.com.tw

Turkey

MOPA Endüstriyel Ürünler Pazarlama A.S.

Harmandere Mah. · Şehit Mehmet Güney Sok No:11
34912 Kurtköy/ Pendik/ Istanbul
Tel. +90 216 59336-87 · Fax +90 216 48250-52
www.mo-pa.com.tr · bilgi@mo-pa.com.tr

United States of America

Dunkermotoren USA Inc.

1500 Bishop Court · Mount Prospect, IL 60056
Tel. +1 773 289-5555 · Fax +1 224 293-1301
www.dunkermotoren.com · info@dunkermotoren.com