




Robot mobilny MOBOT® MW FlatRunner 10


Autonomiczny robot mobilny, z którym zautomatyzujesz transport wewnętrzny. Idealny do przewożenia ciężkich ładunków takich jak palety, paczki czy niewymiarowe detale. Samodzielnie przemieszcza się po zaprogramowanej trasie.


- ▶ Szybkie wdrożenie bez zmian w miejscu pracy
- ▶ Łatwy w obsłudze
- ▶ Bezpiecznie współpracuje z ludźmi przewożąc Twoje ładunki
- ▶ Zwiększa wydajność produkcji i obniża koszty
- ▶ Nawigacja LMS zapewnia autonomię działania i elastyczność zastosowań
- ▶ Napęd omniskierunkowy zapewnia swobodę manewrów i skraca czas realizacji zadań
- ▶ Automatyzuje linie produkcyjne i intralogistykę
- ▶ Może transportować ramię robotyczne i współpracować z robotami paletyzującymi


 12h czas pracy do 12 h na jednym ładowaniu


 1000 kg udźwig do 1000 kg

 Wi-Fi komunikacja Wi-Fi

 wymiary 1800 x 1147 x 277 mm

 prędkość maks. 3 km/h

 system LMS, nawigacja po linii za pomocą systemu wizyjnego

 koła Mecanum - ruch w każdym kierunku

Przeznaczenie: transport bardzo ciężkich ładunków w przemyśle, logistyce



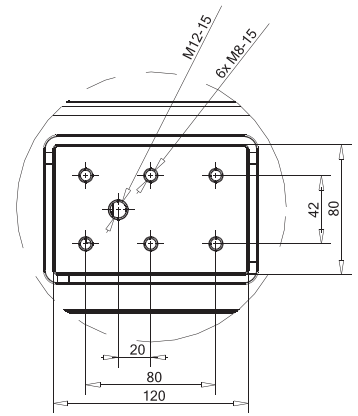
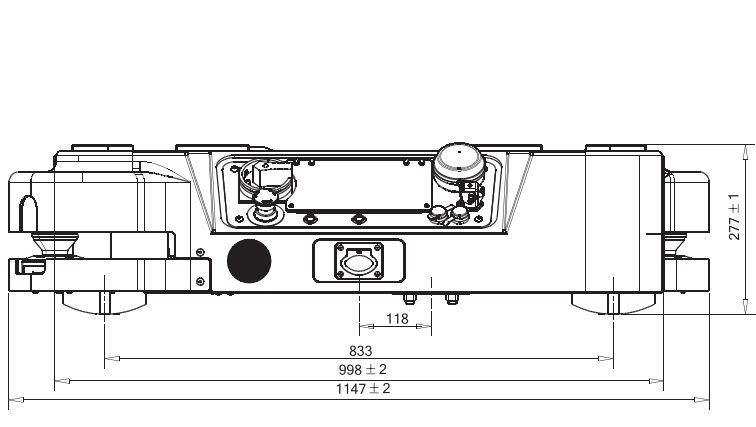
Polska Nagroda
Inteligentnego
Rozwoju 2019



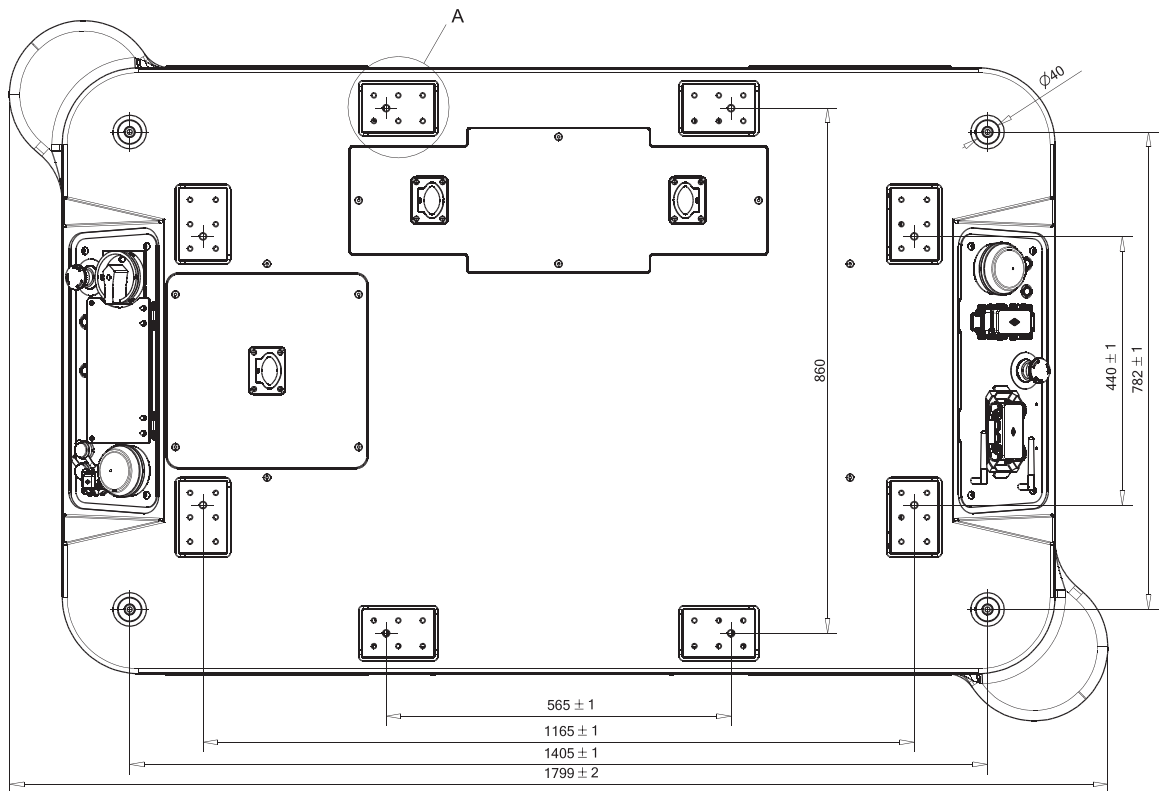
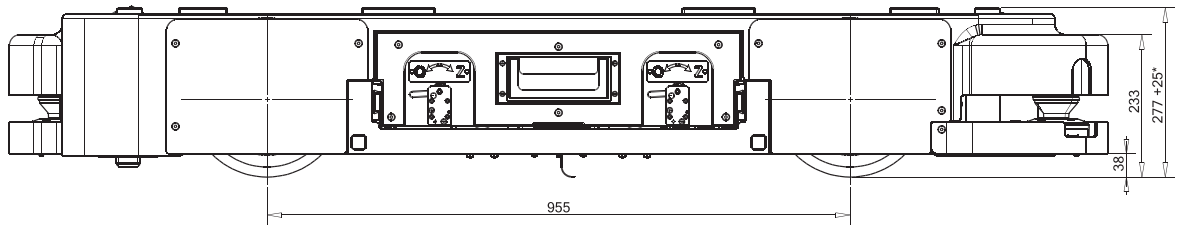
Zobacz więcej



Model robota	MOBOT®MW FlatRunner 10
Ładowość i sposób transportu ładunku	
Sposób transportu ładunku	Mocowanie ładunku na górnej powierzchni robota za pomocą 4 śrub M8 lub z wykorzystaniem systemu unoszenia ładunku* *unoszenie ładunku na wysokość 70 mm (umożliwia uniesienie ładunku sięgającego do podłoża ponad skanery nawigacyjne i bezpieczeństwa)
Dopuszczalna łączna masa ładunku	1000 kg
Zasilanie	
Złącze ręcznego ładowania akumulatorów	TAK (24 V DC, max. 50 A)
Złącze automatycznego ładowania akumulatorów	Stykowe złącze montowane na spodzie robota pozwala na automatyczne doładowywanie akumulatorów w trakcie pracy
Zasilanie robota	2 x akumulator trakcyjny 158 Ah/ 12 V Akumulatory zamocowane w kasecie pozwalającej na ich szybką wymianę w robocie
Ładowanie	- Ładowarka 50 A/ 24 V podłączana ręcznie - Opcjonalna stacja ładująca z ładowarką 50A/ 24 V do ładowania wymiennych kaset akumulatorów - Opcjonalny moduł styków do ładowania automatycznego
Czas pracy przy pełnym obciążeniu	~12 h
Czas pracy w stanie gotowości	~ 40 h
Czas ładowania baterii	~ 3,5 h
Prędkość i osiągi	
Prędkość maksymalna	3,5 km/h
Moc nominalna	2400 W
Kierunek ruchu	Możliwość jazdy we wszystkich kierunkach, dzięki kołom Mecanum
Promień skrętu	Możliwość obracania się w miejscu
Maksymalny poziom nachylenia powierzchni	Ograniczony dopuszczalnym kątem natarcia robota
Nawigacja	
Nawigacja	Nawigacja naturalna i inteligentna za pomocą systemu LMS* Nawigacja po linii za pomocą systemu wizyjnego *LMS - system nawigacji laserowej
Komunikacja	
Komunikacja	Wi-Fi 2,4 GHz, opcjonalnie przemysłowy moduł radiowy 2,4 GHz (RS232)
Złącza	- Ethernet RJ45 - komunikacja z PC, MODBUS TCP/IP - Złącze 18 pin, E-Stopx2, Reset, RS485 (Modbus RTU), CANopen, 2 x wej., wyjście zasilające 24 VDC (2A) + wyjście zasilające mocy 24 VDC (10 A)
Napęd i sterowanie	
Napęd	4 x silnik serwo (bezszcotkowy), koła o średnicy 253 mm
Kontrola i sterowanie	- 1 x dotykowy panel operatorski 7" - 2 x wyłącznik awaryjny (strona A + B) - 2 x przycisk potwierdzenia resetu stopu awaryjnego (strona A + B) - 1 x główny wyłącznik zasilania - 1 x przycisk START - 1 x złącze USB - 1 x Ethernet
Czujniki	
Czujniki	- 2 x system wizyjny do śledzenia linii - 2 x laserowy skaner 2D z funkcją bezpieczeństwa
Sygnalizacja	- 2 x sygnalizator świetlny i dźwiękowy - 2 x głośnik (komunikaty głosowe / muzyczne) - 4 x kierunkowskaz
Środowisko	
Zakres temperatur pracy	5 ÷ 45 °C
Zakres wilgotności	< 80 %, bez kondensacji
Stopień ochrony	IP30
Natężenie światła zewnętrznego	< 1500 lx
Wymiary i masa	
Wymiary (Dł. x Sz. x Wy.)	1800 x 1147 x 277 mm
Masa całkowita (z akumulatorami)	~445 kg



Szczegół A
Skala 1:3



Podane wymiary są wartościami orientacyjnymi i mogą ulec zmianie.



Aksesoria

Adapter do transportu ramienia robotycznego

Jest to niesamowicie elastyczne rozwiązanie, zapewniające maksymalną mobilność i autonomiczną pracę robotów, które optymalizuje procesy produkcyjne. Robot FlatRunner MW przemieszcza ramię robotyczne do wymaganej lokalizacji i pozwala na jego precyzyjne działanie, nawet przy obróbce dużych detali.

Adapter z automatycznymi rolkami

Przeznaczony do transportu różnego rodzaju pojemników, paczek. System składa się z automatycznego podajnika rolkowego mocowanego do robota mobilnego za pomocą specjalnego adaptera. Rolki są napędzane silnikami zasilanymi z akumulatorów robota i zapewniają szybki i płynny przepływ towarów.

Automatyczny system unoszenia

System unoszenia ładunku umożliwia automatyczne pobieranie i odkładanie palet oraz dużych detali do kompatybilnych doków. Pozwala na unoszenie ładunku na wysokość 70 mm (umożliwia uniesienie ładunku sięgającego do podłoża ponad skanery nawigacyjne i bezpieczeństwa).

Stacja ładująca

Wózek transportowy do kaset z akumulatorami