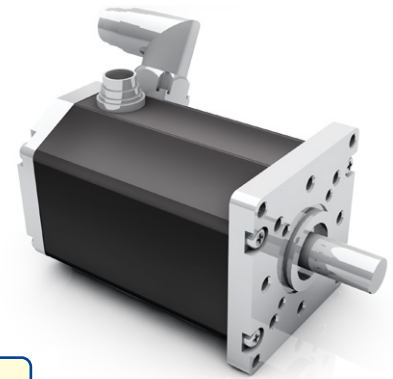


» BG 75 | cont. 530 W, peak 1150 W

- » Highly dynamic 3-phase EC motor with 8-pole neodymium magnet
- » Standard version with connector
- » Version with Hall sensors for rotor position detection
- » On request, this motor can be manufactured in different voltage versions

- » Hochdynamischer 3-strängiger EC-Motor mit 8-poligem Neodymmagnet
- » Standardausführung mit Stecker
- » Ausführung mit Hallsensoren zur Rotorlageerfassung
- » Diese Motoren werden auf Anfrage mit anderen Spannungsvarianten hergestellt



Feedback integrated	Feedback integrated (option)	Supply voltage versions	Premium efficiency	Protection class (up to)	Certification	Certification (>36 V only)

Data/ Technische Daten		BG 75x25				BG 75x50				BG 75x75	
Nominal voltage/ Nennspannung	VDC	12	24	40	325	12	24	40	325	40	325
Nominal current/ Nennstrom	A ^{*)}	23.9	13.1	7.4	0.86	43	21	12	1.5	15.6	2.0
Nominal torque/ Nennmoment	Nm ^{*)}	0.66	0.66	0.64	0.62	1.02	1.09	1.10	1.10	1.50	1.49
Nominal speed/ Nenn Drehzahl	rpm ^{*)}	3315	3620	3650	3400	3900	3780	3500	3570	3370	3480
Stall torque/ Anhaltmoment	Nm ^{**)}	4.06	3.9	3.9	4.5	6.6	7.25	9.2	9.3	12	12.1
Maximum torque/ Maximales Moment	Nm ^{**)}	2.5	2.5	2.5	2.5	4.18	5	5	5	6.3	6.3
No load speed/ Leerlauf Drehzahl	rpm ^{*)}	4480	4950	4800	4650	4825	4660	4400	4470	4100	4210
Nominal output power/ Dauerabgabeleistung	W ^{*)}	229	250	240	220	417	431	400	411	530	546
Maximum output power/ Maximale Abgabeleistung	W	367	420	420	445	705	860	865	870	1150	1150
Torque constant/ Drehmomentkonstante	Nm A ^{-1**)}	0.034	0.064	0.11	0.90	0.03	0.052	0.117	0.80	0.119	0.92
Terminal Resistance/ Anschlusswiderstand	Ω	0.025	0.074	0.22	15.2	0.01	0.04	0.1	6.4	0.07	4.45
Terminal inductance/ Anschlussinduktivität	mH	0.11	0.4	1.2	85	0.04	0.25	0.63	40.3	0.45	28
Starting current/ Anlaufstrom	A ^{*)}	371	325	180	19	664	735	400	51	570	73
No load current/ Leerlaufstrom	A ^{*)}	2.4	1.1	0.66	0.08	3.3	1.76	1	0.13	1.2	0.15
Demagnetisation current/ Entmagnetisierungsstrom	A ^{*)}	≥ 128	≥ 66	≥ 38	≥ 4.6	≥ 210	≥ 99	≥ 56	≥ 6.9	≥ 64	≥ 8.1
Rotor inertia/ Rotor Trägheitsmoment	gcm ²	233	233	233	233	437	437	437	437	652	652
Weight of motor/ Motorgewicht	kg	1.9	1.6	1.6	1.6	2.5	2.2	2.2	2.2	2.8	2.8

*) Δθ_w = 100 K; **) θ_r = 20°C **) at nominal point/ im Nennpunkt

» Please note the different connection for 12V versions/ Bitte beachten Sie die abweichende Anschluss technik für 12V-Ausführungen.

Modular System/ Modulares Baukastensystem

» Brakes & Encoder/ Bremsen & Geber

- E 90 R E 100 R/ A
- E 310 R E 300 A
- RE 30 (TI) RE 56 (TI)
- AE 65 MR integrated
- AE 38

» Accessories/ Zubehör

- Connector with cable/ Anschlussleitungen
- Cover IP65 / Schutzhaube IP65

» Controller/ Regelelektroniken

- BGE 5510 dPro
- BGE 6010 A
- BGE 6060 A
- DME 230x4

» Planetary Gearboxes/ Planetengetriebe

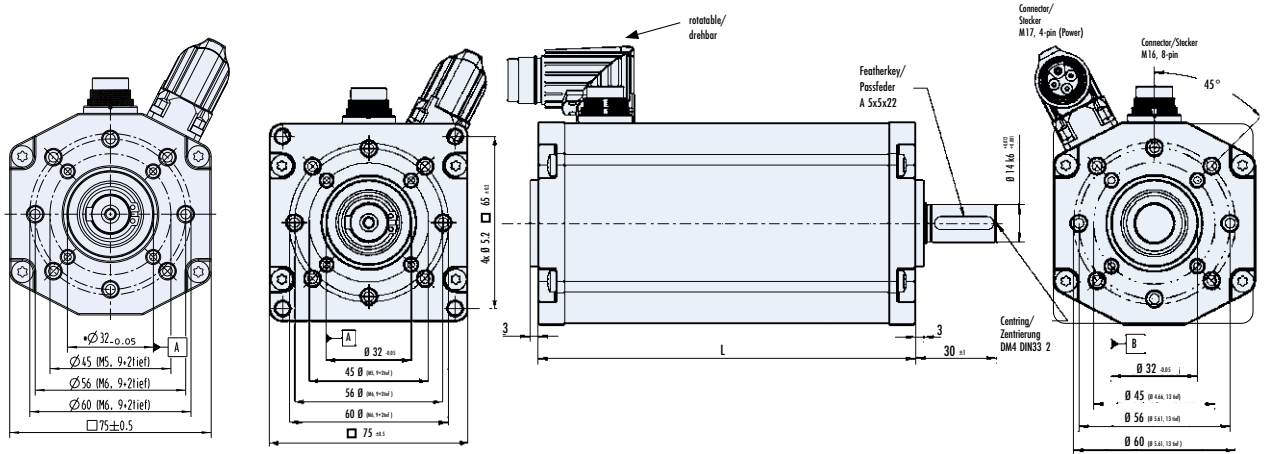
- PLG 60 PLG 63 EP/ HT
- PLG 75 EP/ HT PLG 80 LB
- PLG 95 HT

» Angular Gearboxes/ Winkelgetriebe

- SG 120
- STG 65

You can individually configure your suitable product and download technical data and drawings for the combination at www.dunkermotoren.com/en/configuration/
 Unter www.dunkermotoren.de/konfigurator können Sie Ihr passendes Produkt individuell konfigurieren und technische Daten und Zeichnung für die Kombination herunterladen.

Dimensions in mm/ Maßzeichnung in mm



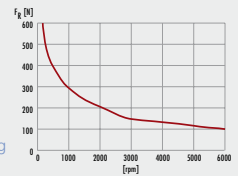
Version of flange for gearbox mounting/
Flanschversion für Getriebemontage

Permissible shaft-load/
Zulässige Wellenbelastung

Radial-/ axialloads on the end of the shaft
Radial-/ Axialkräfte am Wellenende
 $F_A = Fr/3$ für $L_{10} = 20.000$ h

Point of application load/ Angriffspunkt Belastung
15 mm from flange/ ab Flansch

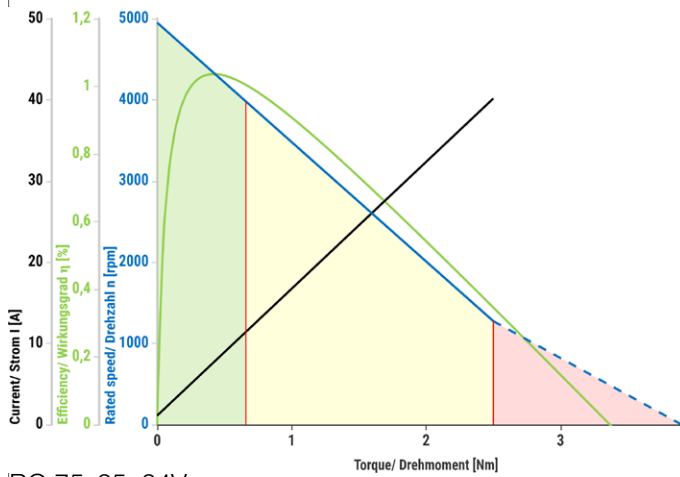
Motor	L
BG 75x25	115±0.5
BG 75x50	140±0.5
BG 75x75	165±0.5



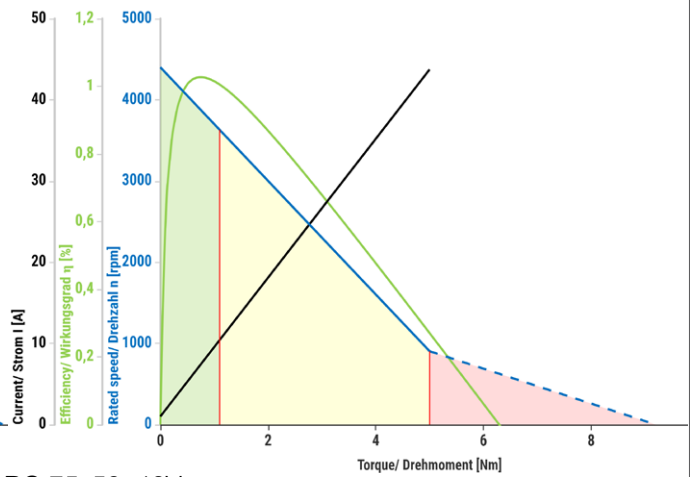
Characteristic diagram/ Belastungskennlinien

In accordance with/ Belastungskennlinien gezeichnet nach EN 60034

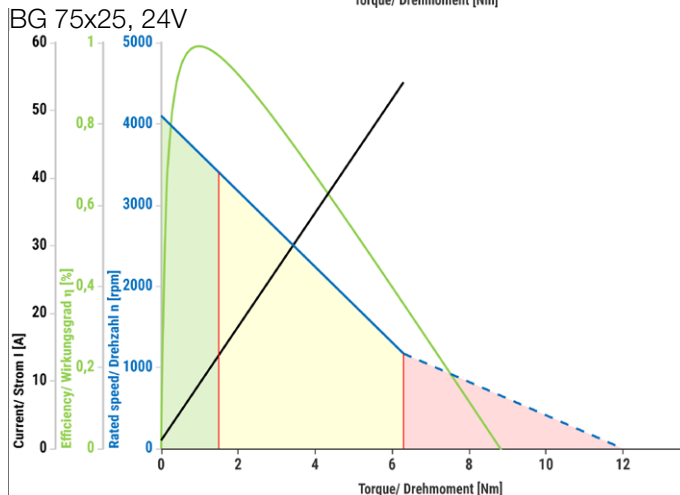
Continuous operation/ Dauerbetrieb Cyclical operation/ Zykl. Betrieb — Current torque/ Strom-Drehmoment — Speed torque/ Drehzahl-Drehmoment — Efficiency/ Effizienz



BG 75x25, 24V



BG 75x50, 40V



BG 75x75, 40V

Preferred series/ Vorzugsreihe Standard product/ Standardprodukt On request/ auf Anfrage See notes page 8/ Hinweise siehe S. 8