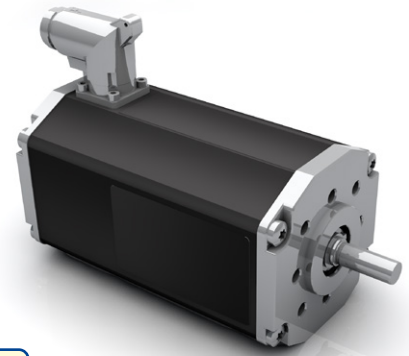
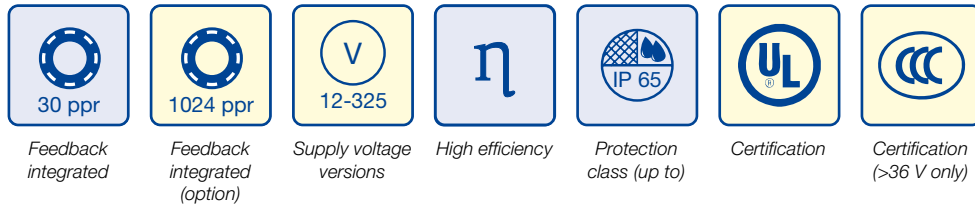


>> BG 65S | cont. 186 W, peak 470 W



- » Highly dynamic 3-phase EC motor with 10-pole neodymium magnet
- » Version with Hall sensors for rotor position detection
- » On request, this motor can be manufactured in different voltage versions

- » Hochdynamischer 3-strängiger EC-Motor mit 10-poligem Neodymmagnet
- » Ausführung mit Hallensoren zur Rotorlageerfassung
- » Diese Motoren werden auf Anfrage mit anderen Spannungsvarianten hergestellt



Data/ Technische Daten		BG 65Sx25		BG 65Sx50	
Nominal voltage/ Nennspannung	VDC	24	40	24	40
Nominal current/ Nennstrom	A ^{*)}	6.02	3.76	9.54	5.96
Nominal torque/ Nennmoment	Nm ^{*)}	0.346	0.336	0.53	0.509
Nominal speed/ Nenn Drehzahl	rpm ^{*)}	2980	3200	3240	3480
Stall torque/ Anhaltmoment	Nm ^{**)}	-	-	-	-
Maximum torque/ Maximales Moment	Nm ^{**)}	0.86	0.86	1.75	1.75
No load speed/ Leerlauf Drehzahl	rpm ^{*)}	4580	4770	4580	4770
Nominal output power/ Dauerabgabeleistung	W ^{*)}	108	113	180	186
Maximum output power/ Maximale Abgabeleistung	W	218	220	470	470
Torque constant/ Drehmomentkonstante	Nm A ^{-1**)}	0.064	0.10	0.063	0.085
Terminal resistance/ Anschlusswiderstand	Ω	0.192	0.478	0.084	0.194
Terminal inductance/ Anschlussinduktivität	mH	0.84	2.2	0.37	0.95
Starting current/ Anlaufstrom	A ^{*)}	125	57	285	206
No load current/ Leerlaufstrom	A ^{*)}	0.94	0.6	1.71	1.09
Demagnetisation current/ Entmagnetisierungsstrom	A ^{*)}	≥ 19	≥ 12	≥ 38	≥ 24
Rotor inertia/ Rotor Trägheitsmoment	gcm ²	70	70	129	129
Weight of motor/ Motorgewicht	kg	0.9	0.9	1.4	1.4

*) Δθ_w = 100 K; **) θ_r = 20°C ***) at nominal point/ im Nennpunkt

Modular System/ Modulares Baukastensystem

» Brakes & Encoder/
Bremsen & Geber

- E 90 E 100
- E 310 RE 30 (TI)
- AE 38 MR integrated
- AE 65

» Accessories/ Zubehör

- Connector with cable / Anschlussleitungen
- Cover IP65 / Schutzhaube IP65

» Controller/ Regelelektroniken

- BGE 5510 dPro
- BGE 6010 A
- BGE 6060 A
- DME 230x4

» Planetary Gearboxes/
Planetengetriebe

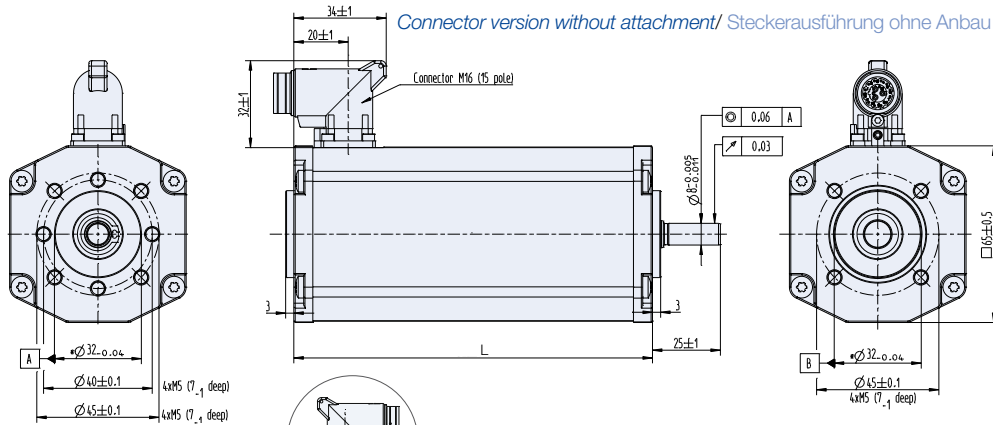
- PLG 52 PLG 60
- PLG 63 PLG 75
- PLG 80 LB PLG 60 LB

» Angular Gearboxes/
Winkelgetriebe

- SG 80
- SG 120
- STG 65

You can individually configure your suitable product and download technical data and drawings for the combination at www.dunkermotoren.com/en/configuration/
 Unter www.dunkermotoren.de/konfigurator können Sie Ihr passendes Produkt individuell konfigurieren und technische Daten und Zeichnung für die Kombination herunterladen.

Dimensions in mm/ Maßzeichnung in mm



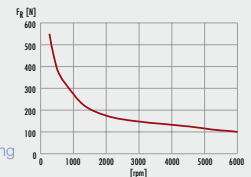
$F_{axial} = \text{max. } 90\text{N}$
 $F_{radial} = \text{max. } 130\text{N}$

Motor	L
BG 65 Sx25	107±0.8
BG 65 Sx50	132±0.8

Permissible shaft-load/
Zulässige Wellenbelastung

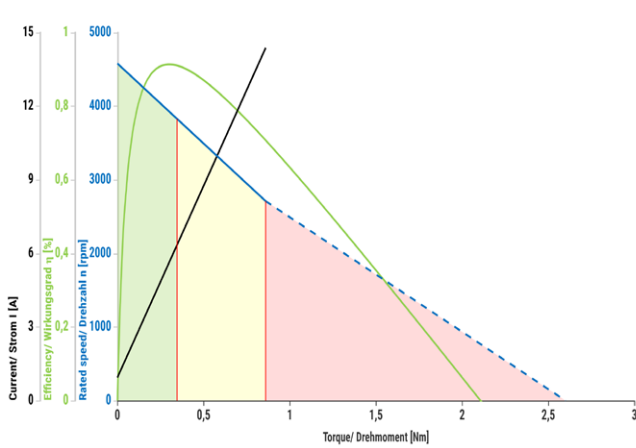
Radial-/ axialloads on the end of the shaft
Radial-/ Axialkräfte am Wellenende
 $F_A = Fr/3$ für $L_{t10} = 20.000$ h

Point of application load/ Angriffspunkt Belastung
15 mm from flange/ ab Flansch

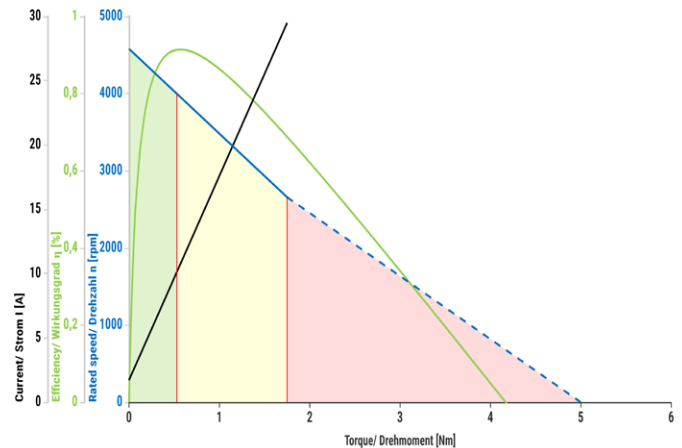


Characteristic diagram/ Belastungskennlinien

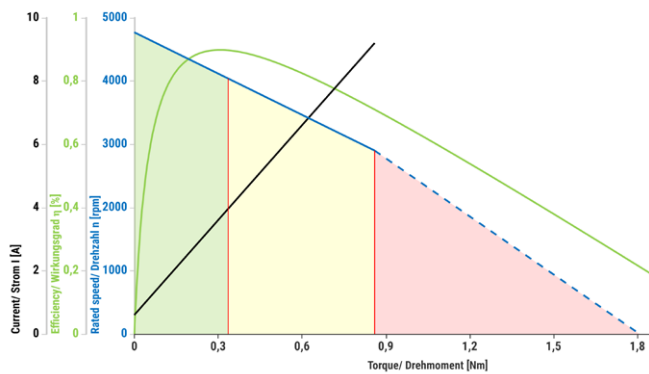
In accordance with/ Belastungskennlinien gezeichnet nach EN 60034



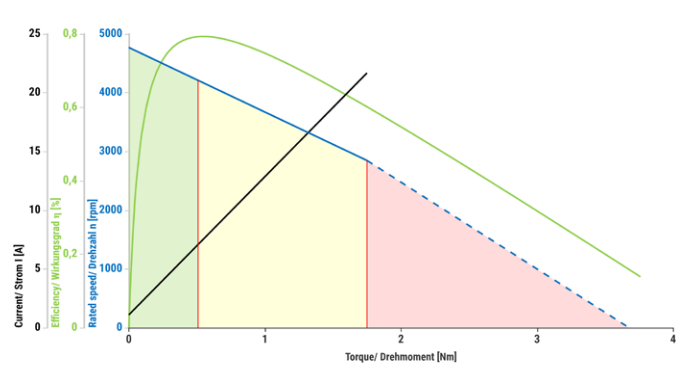
BG 65Sx25, 24V



BG 65Sx50, 24V



BG 65Sx25, 40V



BG 65Sx50, 40V