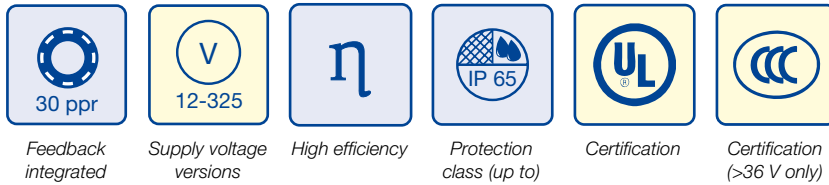
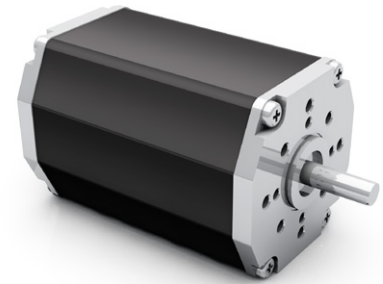


>> BG 65 | cont. 120 W, peak 260 W

- » Highly dynamic 3-phase EC motor with 10-pole magnet
- » Hall sensors for rotor position detection
- » Standard lead version
- » On request, this motor can be manufactured with different voltage versions

- » Hochdynamischer 3-strängiger EC-Motor mit 10-poligem Magnet
- » Hallensoren zur Rotorlageerfassung
- » Standardmäßig Litzenausführung
- » Diese Motoren werden auf Anfrage mit anderen Spannungsvarianten hergestellt



Data/ Technische Daten		BG 65x25	BG 65x50	BG 65x75	BG 65x75
Nominal voltage/ Nennspannung	VDC	24	24	42	325
Nominal current/ Nennstrom	A ^{*)}	4	5.6	4.5	0.62
Nominal torque/ Nennmoment	Nm ^{†)}	0.174	0.26	0.40	0.39
Nominal speed/ Nenn Drehzahl	rpm ^{†)}	3080	3090	2860	3500
Stall torque/ Anhaltmoment	Nm ^{†)}	0.97	1.63	3.30	3.30
Maximum torque/ Maximales Moment	Nm ^{†)}	0.97	1.63	3.30	3.30
No load speed/ Leerlaufdrehzahl	rpm ^{†)}	5830	5700	5560	6160
Nominal output power/ Dauerabgabeleistung	W ^{†)}	55.9	84	120	140
Maximum output power/ Maximale Abgabeleistung	W	92.2	145	260	260
Torque constant/ Drehmomentkonstante	Nm A ^{-1**)}	0.067	0.062	0.12	0.12
Terminal Resistance/ Anschlusswiderstand	Ω ^{†)}	0.29	0.18	0.31	14.5
Terminal inductance/ Anschlussinduktivität	mH ^{†)}	2	1.43	3.8	180
Starting current/ Anlaufstrom	A ^{†)}	83.3	130	136	20
No load current/ Leerlaufstrom	A ^{†)}	0.71	1	0.83	0.12
Demagnetisation current/ Entmagnetisierungsstrom	A ^{†)}	≥ 26.5	≥ 48	≥ 38.5	≥ 5.7
Rotor inertia/ Rotor Trägheitsmoment	gcm ²	71.6	128	172	172
Weight of motor/ Motorgewicht	kg	0.87	1.3	1.8	1.8

*) $\Delta\vartheta_w = 100\text{ K}$; **) $\vartheta_R = 20^\circ\text{C}$ ***) only for hall version/ nur für Hall-Version

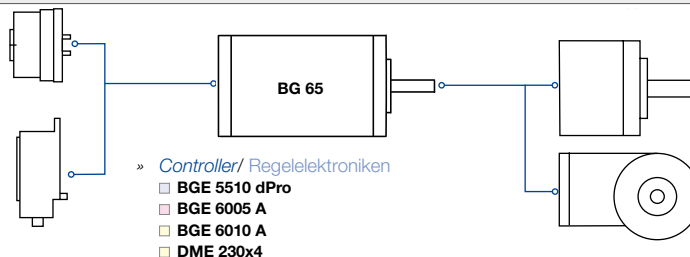
Modular System/ Modulares Baukastensystem

» Brakes/ Bremsen

- E 90
- E 100

» Encoder/ Geber

- RE 30 (TI)
- RE 56 (TI)
- AE 38
- R 37



» Controller/ Regelelektroniken

- BGE 5510 dPro
- BGE 6005 A
- BGE 6010 A
- DME 230x4

» Planetary Gearboxes/ Planetengetriebe

- PLG 52
- PLG 60
- PLG 63 HT
- PLG 60 LB
- PLG 52 H
- PLG 63 EP
- PLG 75

» Angular Gearboxes/ Winkelgetriebe

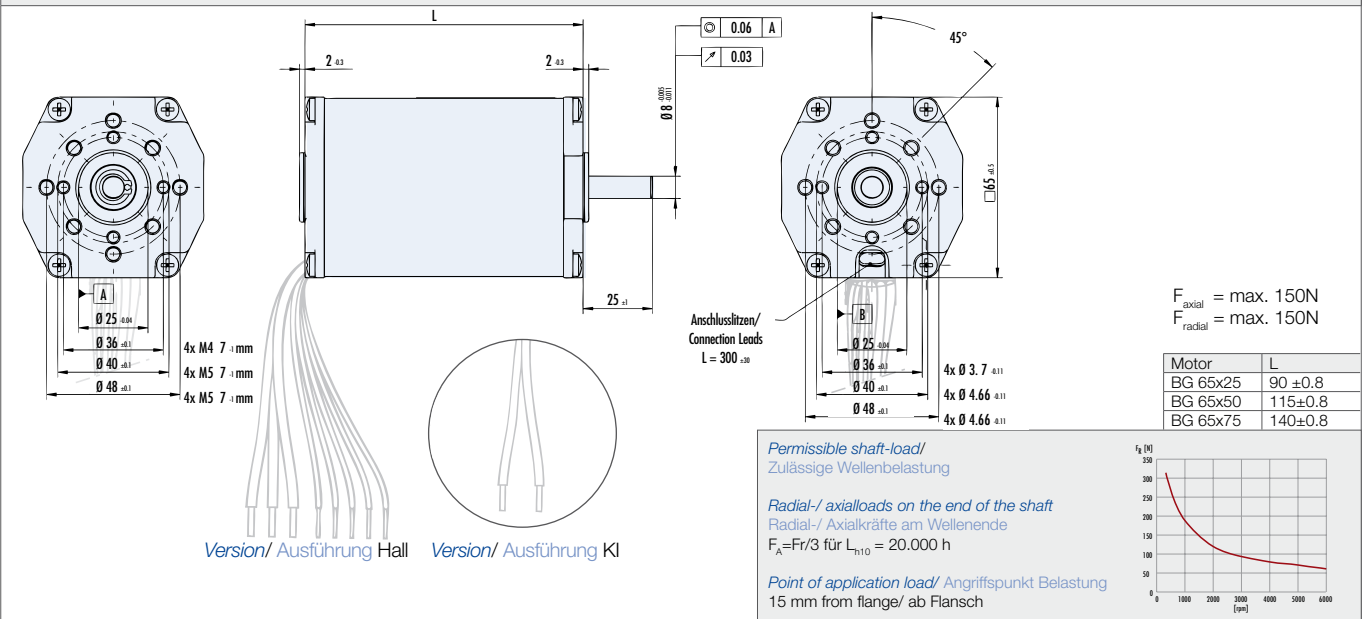
- SG 80
- STG 65
- SG 120
- KG 90

» Accessories/ Zubehör

- Cover / Verschlussdeckel

You can individually configure your suitable product and download technical data and drawings for the combination at www.dunkermotoren.com/en/configuration/
 Unter www.dunkermotoren.de/konfigurator können Sie Ihr passendes Produkt individuell konfigurieren und technische Daten und Zeichnung für die Kombination herunterladen.

Dimensions in mm/ Maßzeichnung in mm



BG motors

Characteristic diagram/ Belastungskennlinien

In accordance with/ Belastungskennlinien gezeichnet nach EN 60034

