

- Robuste Ausführung
- Messwege bis 200mm
- Schutzart IP65 (IP68)
- Kontaktlos, verschleissfrei
- Indiv. Ausführungen

- *For rough environment*
- *Stroke up to 200mm*
- *Protection degree IP65 (IP68)*
- *Contactless, wear free*
- *Individual designs*

LVDT Wegsensoren arbeiten nach dem Prinzip des Differentialtransformators.

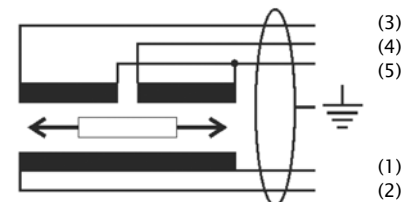
The displacement sensors operate according to the principle of the differential transformer.

Anwendungen:

- Weg- und Positionserfassung
- Industrie und Medizintechnik
- Maschinen- und Anlagenbau
- Landwirtschaft, Schifffahrt
- Test- und Prüfeinrichtungen
- Sondermaschinenbau
- uvm.

Applications:

- Displacement- and Position detection
- Industry und Medical Engineering
- Machine and plants design
- Agriculture, Navy
- Testing facilities
- Special machine design
- etc.



Prinzip des Differentialtransformators
Principle of the differential transformer

Optionen / *Options*

- Andere Kabellänge auf Anfrage (Standard = 1 m) / *Other cable length on request (standard = 1 m)*
- Ausführung mit Steckeranschluss (5-polig, Typ Binder) / *Plug connection (5-pin, Type Binder)*
- Bessere Linearitätstoleranz (< 0,25%) / *Improved linearity tolerance (< 0,25%)*
- Schutzart IP67, IP68 / *Protection degree IP67, IP68*
- Individuelle Kalibrierungen / *Individual calibration service*
- Sensorsignalverstärker (intern, extern) / *Signal conditioner (internal, external)*
- Kabelausgang mit Durchgangsbohrung (KD) / *Cable connection with through hole (KD)*
- Druckfeste Einbauarmatur für Hydraulikzylinder / *Compression proved mounting assembly for hydraulic cylinder*
- Betätigung (Taster) / *Operation (spring return)*
- Weitere Optionen auf Anfrage / *More options on request*

Elektrische Spezifikation / *Electrical Specification*

Messweg <i>Stroke</i>	±1	±2,5	±5	±10	±25	±50	±100	[mm]
Empfindlichkeit <i>Sensitivity</i>	76	82	43	34	27	12,2	7	[mV/V/mm]
Linearitätstoleranz <i>Linearity tolerance</i>	< ±0,5 (< ±0,25 optional)					< ±1		[% F.S.]
Erregerspannung <i>Supply voltage</i>	1..10							[V _{RMS}]
Erregerfrequenz <i>Supply frequency</i>	0,5..5							[kHz]
Primärwiderstand typ. <i>Input resistance typ.</i>	332	69	97	175	221	460	820	[Ohm]
Primärimpedanz typ. <i>Input impedance typ.</i>	790	134	188	345	369	2240	5770	[Ohm]
Ausgangsimpedanz typ. <i>Output impedance typ.</i>	900	170	118	360	525	2140	5060	[Ohm]
Temperaturkoeffizient <i>Temperature coefficient</i>	0,02							[% F.S./°C]
Kalibrierung bei <i>Calibrated supply</i>	5V RMS / 2,5 kHz RL = 1 MOhm							

Mechanische Spezifikation / *Mechanical Specification*

Gehäusematerial <i>Housing material</i>	Stahl vernickelt <i>Steel nickeling plated</i>							
Kernmaterial <i>Core material</i>	Nickel-Eisen-Legierung <i>Nickel-Iron-Alloy</i>							
Gewicht (mit Kabel/Stecker) <i>Weight (with Cable/Plug)</i>	85/65	100/80	120/100	175/155	230/210	440/420	670/650	[g]
Gewicht Kern <i>Weight core</i>	2	3,2	4,5	10	13	22	39	[g]

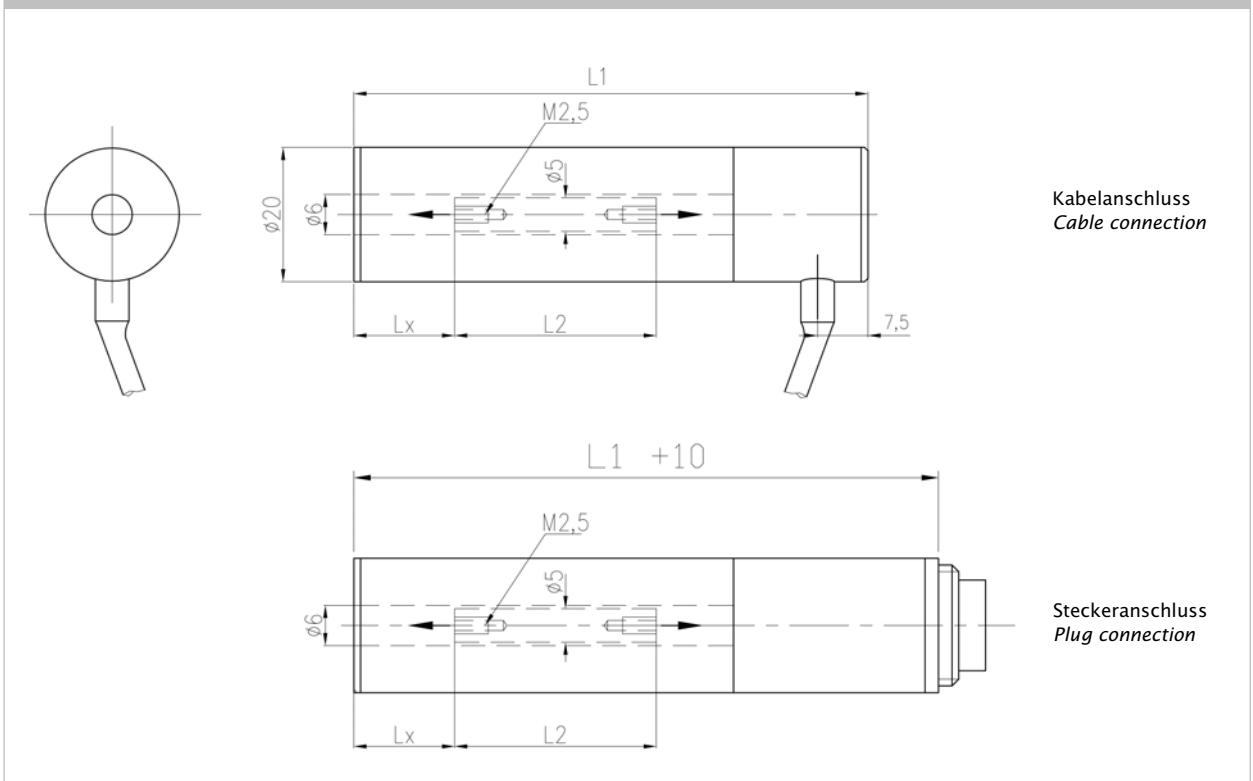
Umgebungsbedingungen / *Environments*

Nenntemperatur <i>Operation temperature</i>	-35 .. +120							[°C]
Lagertemperatur <i>Storage temperature</i>	-55 .. +120							[°C]
Schutzart <i>Protection degree</i>	IP65/ optional IP67 or IP68 (nicht für Ausführungen KD / Steckerversionen nur im gestecktem Zustand) <i>(not available for „KD“ version / only with mounted plug)</i>							
Schock <i>Schock</i>	200g, 2ms							
Vibration <i>Vibration</i>	10g / 2 Hz .. 2 kHz							

Anschlussbelegung / Connection (Kabellänge 1 Meter) (Cable length 1 meter)

Kabelfarbe Colour of cable	Signal / Signal	
weiß / white	Primär 1 / Primary 1	
braun / brown	Primär 2 / Primary 2	
gelb / yellow	Sekundär 1 / Secondary 1	
grün / green	Sekundär 2 / Secondary 2	
grau / grey	Sekundär 1, 2 Mitte / Secondary 1, 2 Centre	
Gehäuse / Housing	Schirm / Shield	

Maßzeichnung / Drawing



Abmessungen / Dimensions

Messweg / Stroke	±1	±2,5	±5	±10	±25	±50	±100	[mm]
L1	51	62	76	115	160	296	466	[mm]
L2	17	23	30	62	80	130	230	[mm]
Lx (±1,5mm) elektr. Nullpunkt Lx (±1,5mm) elec. zero position	9	11,5	15	18	32	81	116	[mm]

Serie LVDT-ISAL

Induktiver Wegsensor / *Displacement Sensor*

Bestellcode / Order code

Serie Series	Messweg [mm] Stroke	Anschluss Connection	Lin.-Toleranz* Lin.-Tolerance*
ISAL-	20-	S-	
Standard Standard	2 = ±1 5 = ±2,5 10 = ±5 20 = ±10 50 = ±25 100 = ±50 200 = ±100	S = Stecker/ <i>plug</i> K = Kabel/ <i>cabl</i> e (1 meter) KD = Kabel + Durchgangsbohrung / <i>Cabl</i> e + <i>Throughholeshaft</i>	*nur wenn < ±0,5% *in case of < ±0,5%
Optionen Options	Andere auf Anfrage <i>Other on request</i>	Andere Kabel Länge / <i>Other Cabl</i> e <i>lengt</i> K2 = Länge 2m <i>lengt</i> 2m	±0,25% ±0,1%

Zubehör / Accessories



Datenblatt
Datasheet
www.inelta.de



Montagebock
Mounting block



Klemmflansch
Mounting flange

Bitte separat bestellen:
Please order separate:



Standard Kernverlängerung:
Standard Lengthing rod:
50, 80, 150, 250 mm

Sensorsignal-Verstärker / Signal Conditioner



Datenblatt
Datasheet
www.inelta.de

Serie / Series	IMA2-LVDT	ISM-LVDT	IVM2-LVDT
Ausgangssignale / Output signals	0..5 V, 0..10 V, ±5 V, ±10 V, 0..20mA, 4..20 mA	0..10 V, 4..20 mA	0..10 V

Applikationsbeispiele und Benutzerhinweise / Application directions and user guide



PDF Download
www.inelta.de/service



Die Broschüre zum Produkt mit Applikationsbeispielen und Benutzerhinweisen finden Sie im Internet unter www.inelta.de/service

Suitable for this product you can download the brochure with application directions and user guides under www.inelta.de/service

inelta Sensorsysteme GmbH & Co.

Haidgraben 9a
D-85521 Ottobrunn/München

Phone +49 (0)89/45 22 45 -0

Fax +49 (0)89/45 22 45 -244

eMail: mailbox@inelta.de

www.inelta.de