

Właściwości

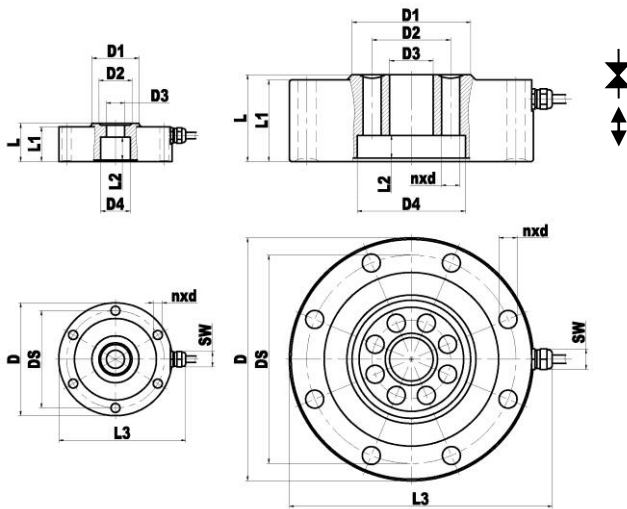
- Wysoka dokładność
- Podwójny lub potrójny mostek
- Ściskanie/ Rozciąganie
- Niski profil



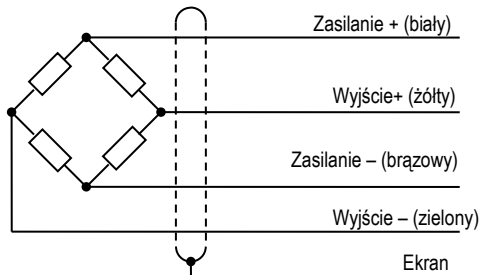
Wymiary

1, 2, 5, 10, 20, 50 kN

100, 200, 500 kN



Schemat podłączenia



Klasa dokładności	0.2
Obciążenie znamionowe	1, 2, 5, 10, 20, 50, 100, 200, 500 kN
Przebieżenie użytkowe	130 %F.S.
Przebieżenie graniczne	150 %F.S.
Wyjście ze stałą charakterystyczną ± 2 %	1,5 mV/V
Klasa dokładności	0.2
Tolerancja zera	2 % F.S.
Nieliniowość	0.2 %F.S.
Histeresa	0.2 %F.S.
Błąd pełzania (30 min)	0,1 %F.S.
Współczynnik temperatury - punktu zerowego - stałej charakterystycznej	0.05 %F.S./10 °C 0.05 %F.S./10 °C
Rezystancja wejściowa	1...50 kN: 725Ω ± 20Ω 100...500 kN: 1075Ω ± 20Ω
Rezystancja wyjściowa	1...50 kN: 700Ω ± 10Ω 100...500 kN: 1050Ω ± 10Ω
Rezystancja izolacji	> 5000 MΩ
Napięcie zasilania - Zalecane - Maksymalne	10 V 15 V
Zakres temperatury - znamionowy - użytkowy	0 ... + 50 °C - 10 ... + 70 °C
Stopień ochrony	IP54
Odchylenie przy maks. obciążeniu	0.1 mm
Materiał korpusu	Stal
Kabel	1...50 kN: LiFYDY 4 x 0,05 100...500kN: LiYCY4 x 0,14 ; 2 m

		Zakres kN								
		1	2	5	10	20	50	100	200	500
Wymiary mm	D	50	50	50	65	80	100	140	200	260
	DS	42	42	42	56	68	85	120	170	220
	D1	22	22	22	27	37	50	68	108	148
	D2	16	16	16	19	24	33	45	70	95
	D3	8,4	8,4	8,4	10,4	14,4	20,4	25	35	52
	M*	M8	M8	M8	M10	M14	M20	M30	M42	M60
	D4	14	14	14	17	22	31	62	92	126
	L	18	18	18	22	30	40	50	60	80
	L1	17	17	17	20	28	38	47	57	77
	L2	11	11	11	13	18	25	13	18	25
	L3	56	56	56	73	88	108	152	212	272
	SW	Φ4	Φ4	Φ4	11	11	11	16	16	16
	nxd	4,2	4,2	4,2	5,2	6,3	8,4	10,4	14,4	20,4
M*	M4	M4	M4	M5	M6	M8	M10	M14	M20	

* na zamówienie

