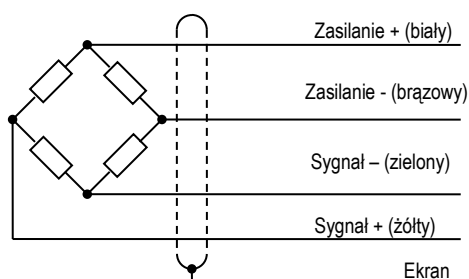


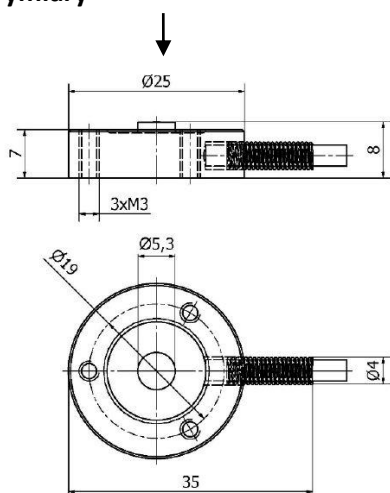
Właściwości

- Do ogólnego użytku
- Układ mostkowy
- Ściskanie
- Niski profil

Schemat podłączenia



Wymiary



Obciążenie znamionowe N	100, 200, 500
Przeciążenie użytkowe	130 %F.S.
Przeciążenie graniczne	150 %F.S.
Obciążenie stałe statyczne	75 %F.S.
Obciążenie dynamiczne	50 %F.S.
Wyjście ze stałą charakterystyczną	1.5 mV/V ± 5%
Tolerancja zera	2 % F.S.
Nieliniowość, %F.S.	0.5
Histereza, %F.S.	0.5
Błąd pełzania (30 min)	0,1 %F.S.
Współczynnik temperatury - punktu zerowego - stałej charakterystycznej	0.1 %F.S./10 °C 0.1 %F.S./10 °C
Rezystancja wejściowa	380Ω ± 10%
Rezystancja wyjściowa	350Ω ± 5%
Rezystancja izolacji	> 5000 MΩ
Napięcie zasilania - Zalecane - Maksymalne	5 V 7 V
Zakres temperatury - znamionowy - użytkowy	0 ... + 50 °C -10 ... + 70 °C
Stopień ochrony	IP54
Materiał korpusu	Stal nierdzewna
Kabel	LifYDY 4x0.05, 2 m