

**EMS50(KMM50)**  
**Czujnik siły**

**P.P.H. WObit E.J Ober. s.c.**  
62-045 Pniewy, Dęborzycze 16  
tel. 61 22 27 422, fax. 61 22 27 439  
e-mail: wobit@wobit.com.pl

**Właściwości:**

- Do ogólnych zastosowań
- Pomiar mostkowy
- Do pomiaru sił ściskających
- Wykonany z wysokiej jakości stali nierdzewnej lub aluminium (0.1 – 0.5 kN)
- Niski profil
- Do zastosowań w:
  - przemyśle,
  - testowaniu maszyn,
  - laboratoriach.
- Z wbudowanym wzmacniaczem (opcjonalnym – zobacz kartę katalogową KMM51)



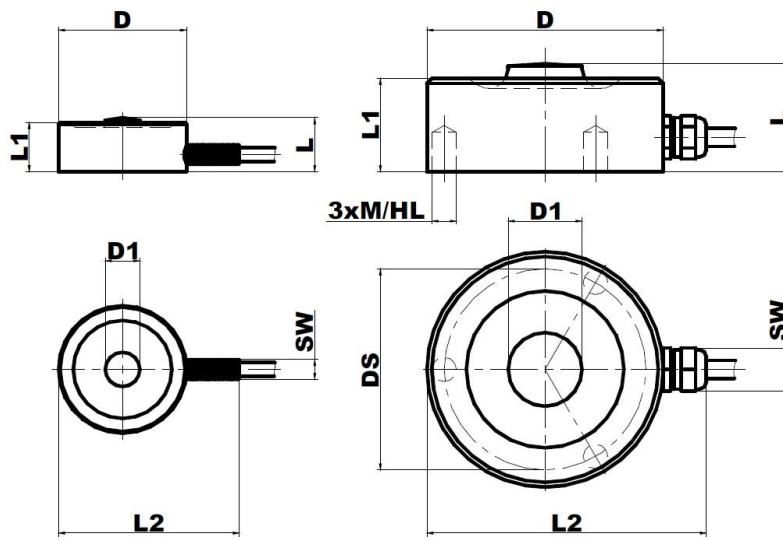
**Parametry techniczne:**

Obciążenie znamionowe ( $F_n$ )	0.1, 0.2, 0.5	1, 2, 5	10, 20, 50	100, 200, 500	kN	
Przeciążenie						
- użyteczne					130	% $F_n$
- graniczne					150	% $F_n$
Zalecane obciążenie						
- stała wartość siły <sup>1</sup>					75	% $F_n$
- dynamiczna zmiana siły <sup>1</sup>					50	% $F_n$
Czułość nominalna ( $C_n$ )	1.0 ± 2 %	1.5 ± 2 %				mV/V
Tolerancja zera	2					% $F_n$
Nieliniowość	0.25		0.5	1		% $F_n$
Histeresa	0.25		0.5	1		% $F_n$
Błąd pełzania	0.1					% $F_n$
Wpływ temperatury						
- punktu zerowego					0.1	% $F_n$ /10 °C
- stałej charakterystycznej					0.1	% $F_n$ /10 °C
Rezystancja mostka						
- wejściowa					380 ± 10 %	Ω
- wyjściowa					350 ± 5 %	Ω
Impedancja obciążenia					> 5000	MΩ
Napięcie wzbudzające <sup>2</sup>						
- zalecane	5 ... 10		5 ... 10			V
- maksymalne	12		15			V
Zakres temperatury						
- znamionowy					0 ... + 50	°C
- użytkowy					- 10 ... + 70	°C
Stopień ochrony					IP54	
Przewód						
- rodzaj	LifYDY 4 x 0.05		LiYCY 4 x 0.14			-
- długość	2		2			m

<sup>1</sup> Wartość zalecana

<sup>2</sup> Napięcie DC lub AC





0.1 ... 50 kN

100 ... 500 kN

Obciążenie znamionowe $F_n$ (kN)	D mm	DS mm	D1 mm	L mm	L1 mm	L2 mm	SW mm	M/HLm m	Masa kg	Ugięcie @ $F_n$ ( $\mu\text{m}$ )
0.1	32	28	7	11	10	40	$\Phi 4$	M3/5	0,04	30
0.2	32	28	7	11	10	40	$\Phi 4$	M3/5	0,04	30
0.5	32	28	7	11	10	40	$\Phi 4$	M3/5	0,04	30
1	32	28	7	11	10	40	$\Phi 4$	M3/5	0,07	30
2	32	28	7	11	10	40	$\Phi 4$	M3/5	0,07	30
5	32	28	7	11	10	40	$\Phi 4$	M3/5	0,07	30
10	36	32	8	16	15	44	8	M3/5	0,10	50
20	40	35	10	19	17	50	8	M4/6	0,14	50
50	48	41	15	22	19	58	8	M5/8	0,22	60
100	60	50	20	26	22	70	11	M6/10	0,43	100
200	74	61	28	31	26	84	11	M8/12	0,80	100
500	110	87	44	42	36	120	11	M10/16	2,50	150

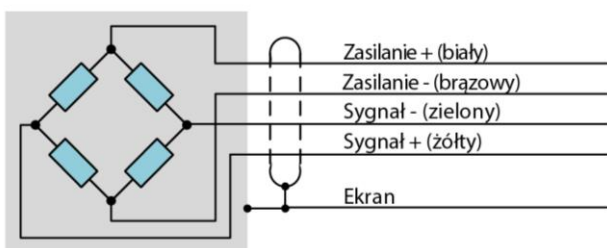
### Symbol zamówieniowy:

Ogólna formuła zamawiania: EMS50–zakres siły–(KMM50)

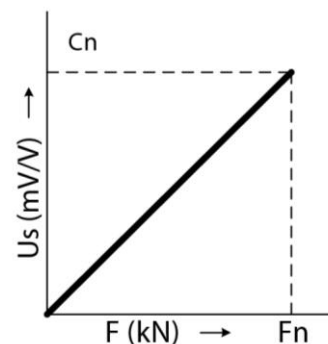
Przykłady:

- a) czujnik 0.2 kN: EMS50–0.2kN(KMM50)
- b) czujnik 50 kN: EMS50–50kN(KMM50)

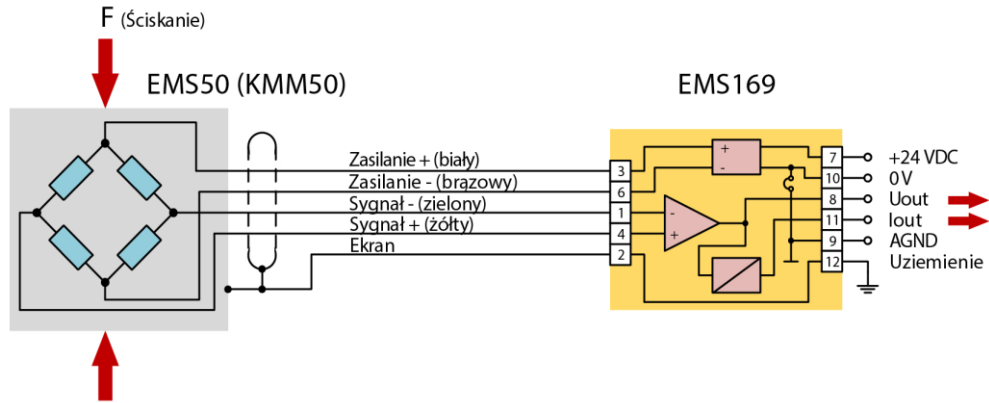
### Kolory okablowania czujnika



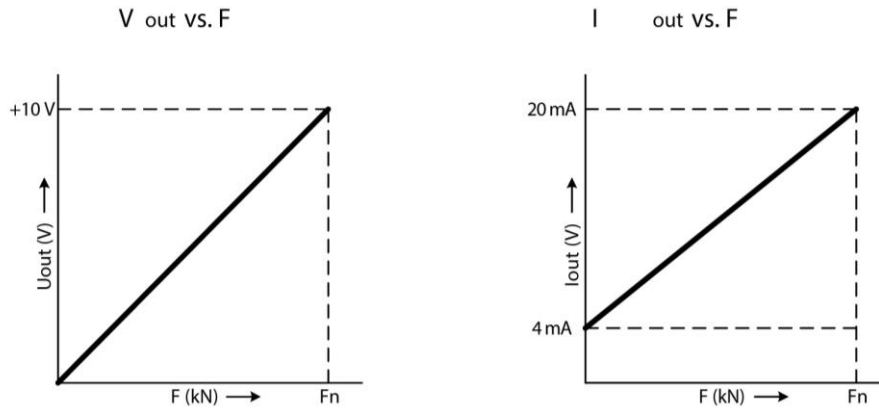
### Charakterystyka wyjściowa czujnika



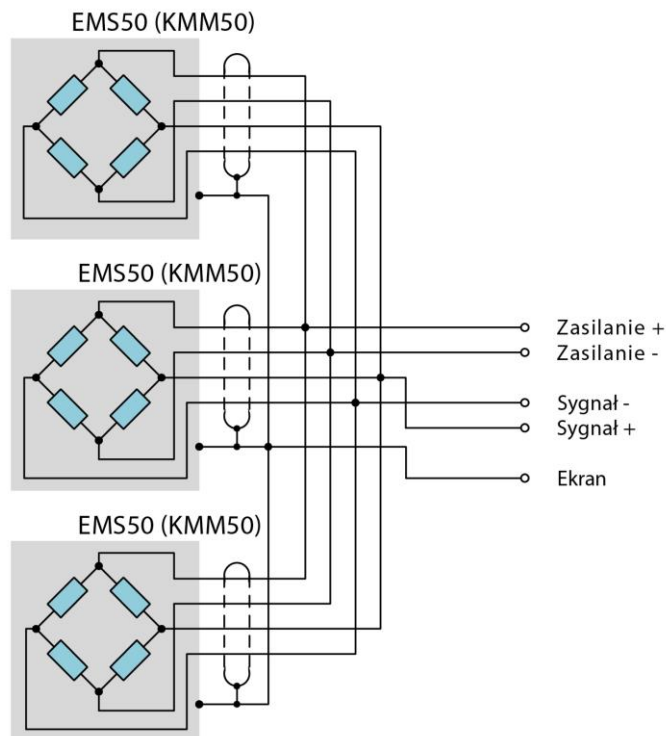
## Schematy połączeń, przykłady podłączenia do wzmacniacza sygnału EMS169



### Charakterystyka wyjściowa układu



### Schemat okablowania równoległego



Obok znajduje się QR kod prowadzący do strony. Najbardziej aktualna wersja karty katalogowej jest dostępna na stronie internetowej [www.wobit.com.pl](http://www.wobit.com.pl).

