

Właściwości

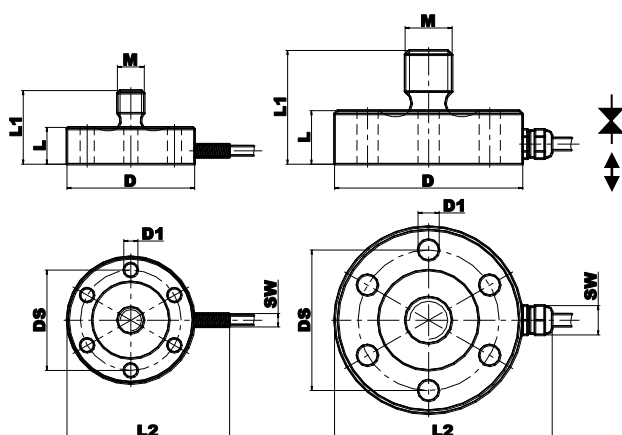
- Do ogólnego użytku
- Układ mostkowy
- Ściskanie/rozciąganie
- Niski profil



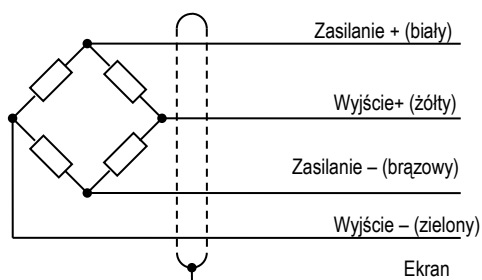
Wymiary

1, 2, 5 kN

10, 20, 50 kN



Schemat podłączenia



Klasa dokładności	0.5	
Obciążenie znamionowe kN	1, 2, 5	10, 20, 50
Przebieżenie użytkowe	150 %F.S.	
Przebieżenie graniczne	200 %F.S.	
Wyjście ze stałą charakterystyczną	1.5 mV/V ± 2%	
Tolerancja zera	2 % F.S.	
Nieliniowość, %F.S.	0.25	0.5
Histeresa, %F.S.	0.25	0.5
Błąd pełzania (30 min)	0,1 %F.S.	
Współczynnik temperatury - punktu zerowego - stałej charakterystycznej	0.1 %F.S./10 °C 0.1 %F.S./10 °C	
Rezystancja wejściowa	380Ω ± 10%	
Rezystancja wyjściowa	350Ω ± 5%	
Rezystancja izolacji	> 5000 MΩ	
Napięcie zasilania - Zalecane - Maksymalne	10 V 15 V	
Zakres temperatury - znamionowy - użytkowy	0 ... + 50 °C - 10 ... + 70 °C	
Stopień ochrony	IP54	
Materiał korpusu	Stal	
Kabel (2 m)	LiFYDY 4x0.05	LiYCY 4x0.14

Obciążenie znamionowe kN	D mm	D1 mm	L mm	L1 mm	L2 mm	M Mm	SW	DS mm
1	38	6x4,2	11	22	46	M8	4	30
2	38	6x4,2	11	22	46	M8	4	30
5	38	6x4,2	11	22	46	M8	4	30
10	50	6x5,2	14	29	58	M10	8	38
20	56	6x6,3	16	34	64	M14	8	42
50	68	6x8,4	19	42	76	M20	8	50