

## Właściwości

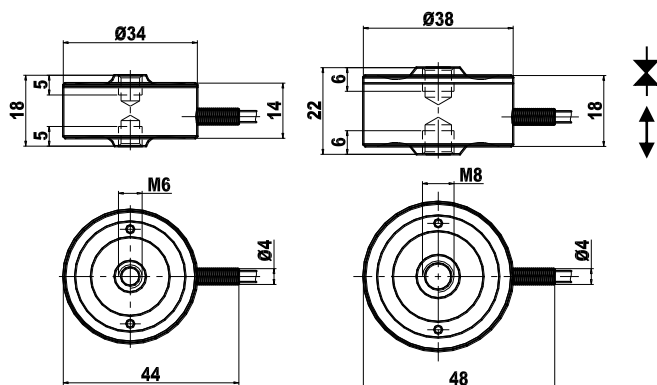
- Do ogólnego użytku
- Układ mostkowy
- Pomiar nacisku i siły rozciągającej
- Niewielkie wymiary



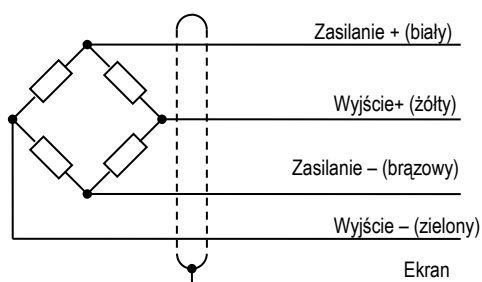
## Wymiary

100, 200, 500 N

1, 2, 5 kN



## Schemat podłączenia



Klasa dokładności	0.5	
Obciążenie znamionowe	100, 200, 500 N	1, 2, 5 kN
Przebieżenie użytkowe	150 %F.S.	
Przebieżenie graniczne	200 %F.S.	
Wyjście ze stałą charakterystyczną (± 2%)	1.0 mV/V	1.5 mV/V
Tolerancja zera	2 % F.S.	
Nieliniowość	0.25 %F.S.	
Histeresa	0.25 %F.S.	
Błąd pełzania (30 min)	0.1 %F.S.	
Współczynnik temperatury		
- punktu zerowego	0.1 %F.S./10 °C	
- stałej charakterystycznej	0.1 %F.S./10 °C	
Rezystancja wejściowa	395Ω ± 10%	380Ω ± 10%
Rezystancja wyjściowa	350Ω ± 5%	
Rezystancja izolacji	> 5000 MΩ	
Napięcie zasilania		
- Zalecane	5 V	10 V
- Maksymalne	7 V	15 V
Zakres temperatury		
- znamionowy	0 ... + 50 °C	
- użytkowy	- 10 ... + 70 °C	
Stopień ochrony	IP54	
Odchylenie przy maks. obciążeniu	0.1 mm	
Materiał korpusu	Aluminium	Stal
Kabel	LiFYDY 4 x 0.05, 2 m	