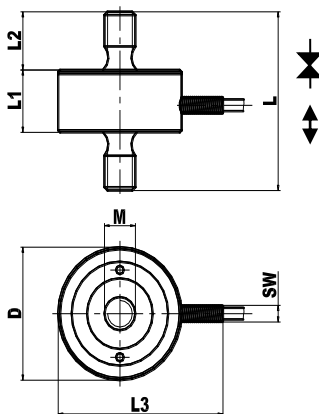


Właściwości

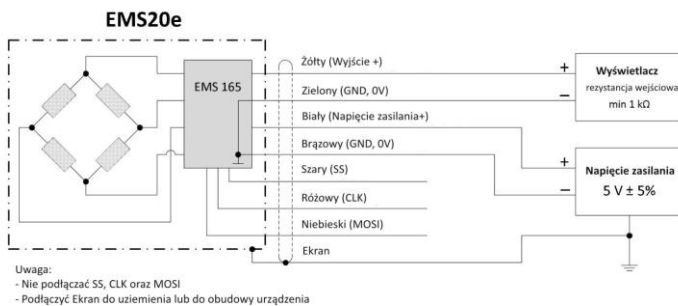
- Do ogólnego użytku
- Układ mostkowy
- Ściskanie/Rozciąganie
- Niewielkie wymiary
- Wbudowany wzmacniacz EMS165



Wymiary



Schemat podłączenia



Klasa dokładności	0,5
Obciążenie znamionowe	100, 200, 500 N 1, 2, 5 kN
Dopuszczalne przeciążenie	150 %F.S.
Przeciążenie graniczne	200 %F.S.
Zalecane obciążenie	75 %F.S.
- stała wartość siły	50 %F.S.
- dynamiczna zmiana siły	
Wyjście znamionowe	
- standardowe	0,5 ... 4,5 V
- ograniczone	0,4 ... 4,0 V
- ściskanie i rozciąganie	0,5 .. 2,5 .. 4,5 V
Tolerancja zera	± 2 % F.S.
Nieliniowość (%F.S.)	0,25
Histeresa (%F.S.)	0,25
Błąd pełzania 30 min (%F.S.)	0,1
Współczynnik temperatury	
- Punktu zerowego	0,15 %F.S./10 °C
- Stałej charakterystycznej	0,15 %F.S./10 °C
Napięcie zasilania	5 V ± 5%
Zakres temperatury	0 ... + 50 °C
Stopień ochrony	IP54
Odchylenie przy maks. obciążeniu	0,1 mm
Materiał korpusu	Aluminium
- 100, 200, 500 N	Stal nierdzewna
- 1, 2, 5 kN	
Kabel	LiFYDY 4 x 0,05, 2 m

Obciążenie znamionowe kN	D mm	M mm	L mm	L1 mm	L2 mm	L3 mm	SW
0,1; 0,2; 0,5	28	M6	34	14	10	38	4
1; 2; 5	32	M8	43	15	14	42	4