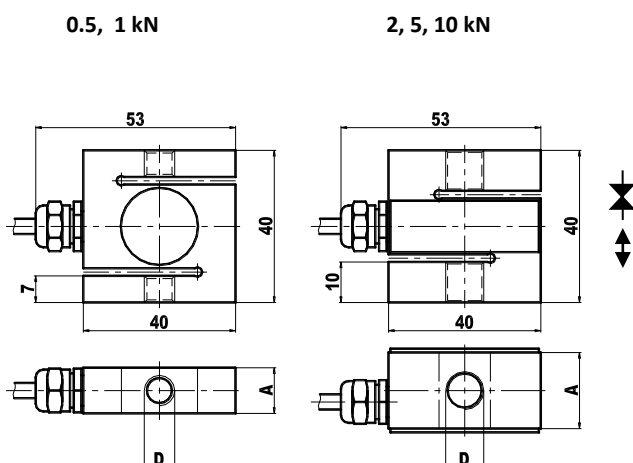


Właściwości

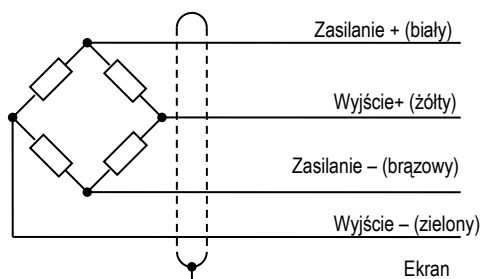
- Do zastosowań w trudnych warunkach
- Układ mostkowy
- Ściskanie/Rozciąganie
- Niewielkie wymiary
- Materiał korpusu: stal nierdzewna



Wymiary (mm)



Schemat podłączenia



Klasa dokładności	0.2
Obciążenie znamionowe	0.5, 1, 2, 5, 10 kN
Przebieżenie użytkowe	150 %F.S.
Przebieżenie graniczne	250 %F.S.
Wyjście ze stałą charakterystyczną	2 mV/V ± 2%
Tolerancja zera	2 % F.S.
Nieliniowość	0.1 %F.S.
Histeresa	0.1 %F.S.
Błąd pełzania (30 min)	0.05 %F.S.
Współczynnik temperatury	
- punktu zerowego	0.05 %F.S./10 °C
- stałej charakterystycznej	0.05 %F.S./10 °C
Rezystancja wejściowa	380Ω ± 10%
Rezystancja wyjściowa	350Ω ± 5%
Rezystancja izolacji	> 5000 MΩ
Napięcie zasilania	
- Zalecane	10 V
- Maksymalne	15 V
Zakres temperatury	
- znamionowy	0 ... + 50 °C
- użytkowy	- 10 ... + 70 °C
Stopień ochrony	IP65
Materiał korpusu	Stal nierdzewna
Kabel	LiYCY 4x0.14, 2 m

Zakres (kN)	0,5	1	2	5	10
A (mm)	12	18	18	20	20
D	M8	M10	M10	M10	M10