



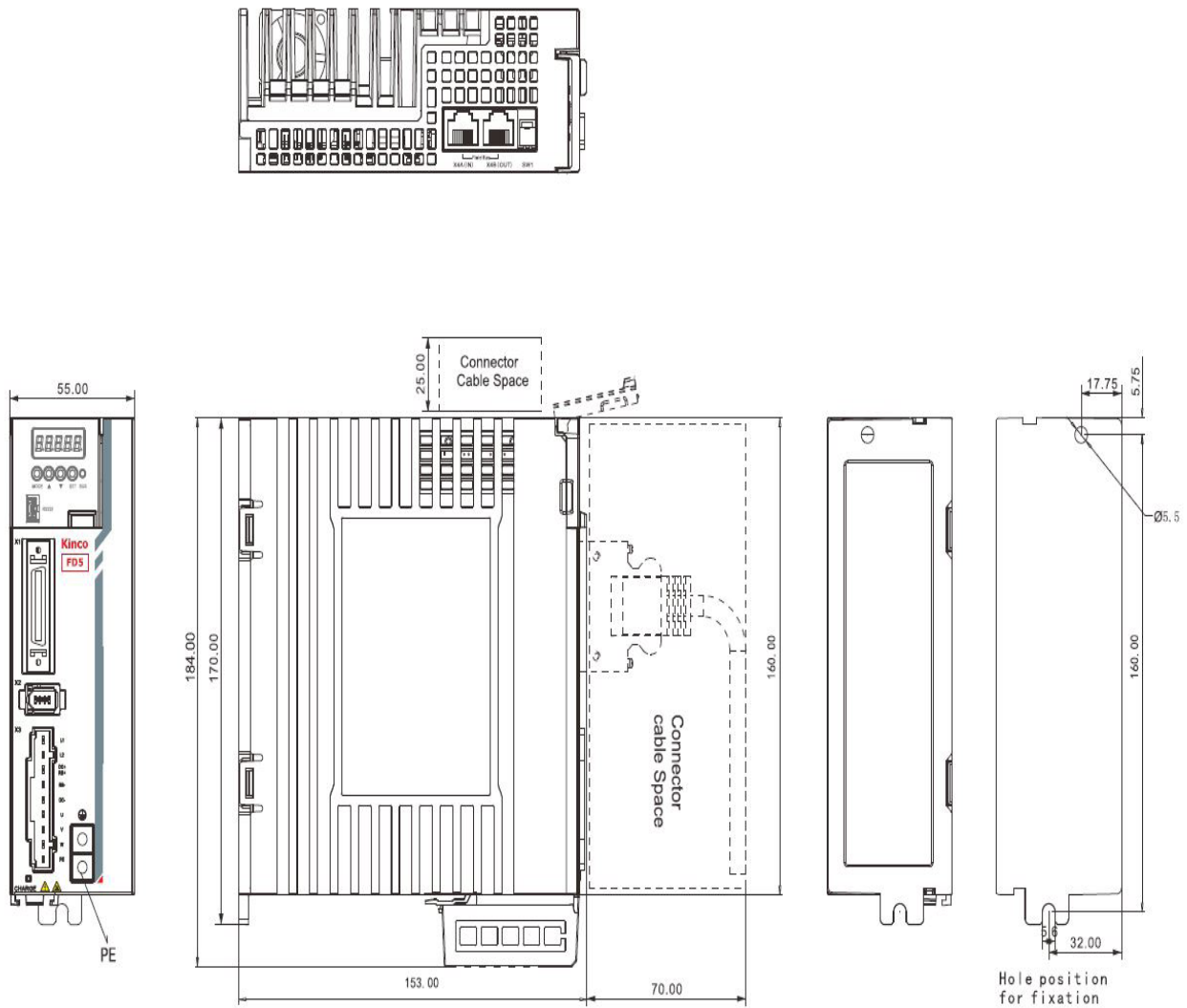
7 wejść cyfrowych
 5 wyjść cyfrowych
 Prąd maksymalny 18 A
 Interfejsy: RS232, RS485, CANopen,
 EtherCAT, Profinet
 Moc wyjściowa 750- 1000 W



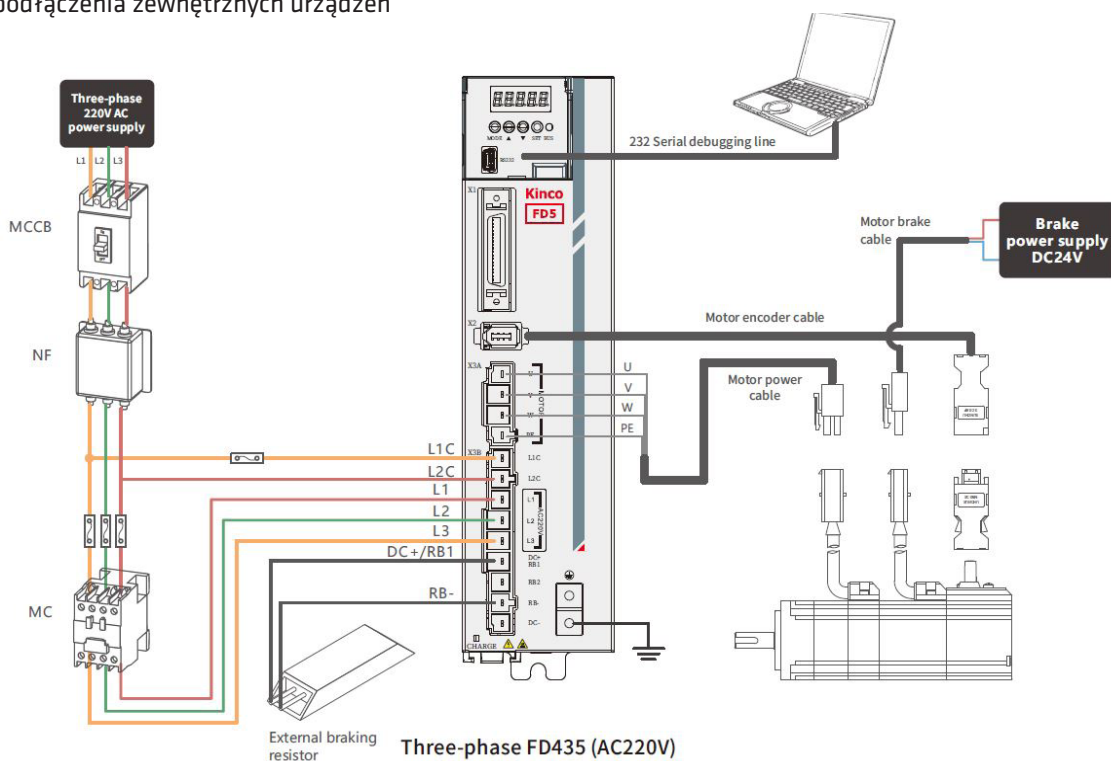
Opis		FD425-_F-00
Zasilanie obwodu mocy		200~240V AC 50/60Hz±3 Hz
Zasilanie logiki sterującej		200-240VAC±10%, 50/60Hz±3Hz, 14,0 A
Prąd znamionowy		5 A
Prąd maksymalny		18 A
Sygnał sprzężenia zwrotnego		enkoder magnetyczny jednoobrotowy, fotoelektryczny enkoder jednoobrotowy absolutny, fotoelektryczny wieloobrotowy enkoder absolutny
Rezystor hamujący		brak
Napięcie rezystora hamującego		380 V DC ± 5 V
Próg zadziałania zabezpieczenia nadnapięciowego		400 V DC ± 5 V
Próg zadziałania zabezpieczenia podnapięciowego		200 V DC ± 5 V
Metoda chłodzenia		wymuszony przepływ powietrza
Waga		1,5 kg
Wejścia cyfrowe		7 wejść cyfrowych, COM1 dla złącz typu NPN (0-5V) lub PNP (12.5-30 V)
Wyjścia cyfrowe		5 wyjść cyfrowych: maks. napięcie 30 V, wyjścia różnicowe OUT1 do OUT2 o maks prądzie 100 mA, OUT3-OUT5 jednostronnie zakończone, maks. prąd wyjściowy 20 mA, wyjście hamulca silnika OUT2 kontrolowane przekaźnikiem
Funkcja wyjścia sygnału enkodera		Sygnał wyjściowy 5V silnika A\B\Z Zakres wyjściowy podziału częstotliwości 0~65536; dla synchronizacji wieloosiowej, maksymalna częstotliwość wyjściowa 5MH
Tryby pracy		1. Tryb sterowania impulsowego (KROK-KIERUNEK), 2. Tryb bazowania, 3. Tryb kontroli momentu, 4. Tryb wewnętrznej kontroli prędkości, 5. Tryb wewnętrznej kontroli położenia, 6. Tryb kontroli prędkości z zadajnikiem analogowym 0 -10V, 7. Tryb kontroli momentu z zadajnikiem analogowym 0-10V,
Funkcje zabezpieczające		Zabezpieczenie nadnapięciowe, podnapięciowe, zabezpieczenie silnika przed przyrostem temperatury (I ² T), zabezpieczenie przed zwarciem, zabezpieczenie przed przegrzaniem
RS232		Maksymalna prędkość transmisji wynosi 115,2 kHz, użyj oprogramowania JD-PC do komunikacji z komputerem lub za pomocą bezpłatnego protokołu do komunikacji z kontrolerem
RS485		Maksymalna prędkość transmisji wynosi 115,2 kHz, do komunikacji z kontrolerem należy używać protokołu Modbus RTU
CANopen		Maksymalna prędkość transmisji to 1 MHz, do komunikacji ze sterownikiem należy używać protokołu CANopen
EtherCAT		Maksymalna prędkość transmisji to 100 MHz, obsługa trybu COE (protokół CIA 402) i CSP / CSV / PP / PV / PT / HM
Profinet		Obsługa komunikatu 1, komunikatu 3, komunikatu 111, obiektu technologicznego, niecyklicznego odczytu i zapisu danych itp.
Parametry otoczenia	Temperatura pracy	0 ~ 40 °C
	Temperatura przechowywania	-10° ~ 70 °C
	Wilgotność (bez kondensacji)	< 90 %
	Stopień ochrony	IP20
	Warunki instalacji	Zaleca się instalowanie urządzenia w szafkach elektrycznych, w środowisku wolnym od kurzu
	Sposób montażu	Pionowy
	Wysokość n.p.m.	Poniżej 1000 m
Ciśnienie atmosferyczne	Od 86 kPa do 106 kPa	
_=L: RS232, RS485; _=C: RS232, CANopen; _=E: RS232, EtherCAT; _=P: RS232, Profinet		

Rysunki wymiarowe

160 x 150 x 55 mm (długość x szerokość x wysokość)



Schemat podłączenia zewnętrznych urządzeń



SERWONAPĘDY