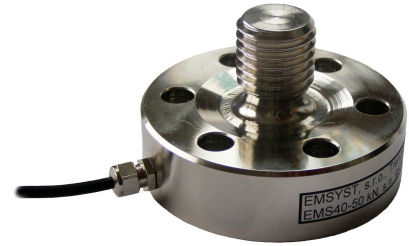


EMS40(KMM40)
Czujnik siły

P.P.H. WObit E.K.J Ober. s.c.
62-045 Pniewy, Dęborzycze 16
tel. 61 22 27 422, fax. 61 22 27 439
e-mail: wobit@wobit.com.pl

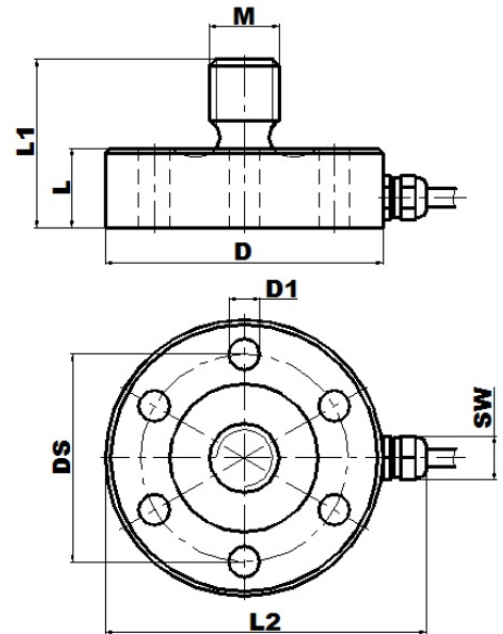
Właściwości:

- Do ogólnych zastosowań
- Pomiar mostkowy
- Do pomiaru sił ściskających i rozciągających
- Wykonany z wysokiej jakości stali nierdzewnej
- Niski profil
- Z wbudowanym wzmacniaczem (opcjonalnym – zobacz kartę katalogową KMM41)



Parametry techniczne:

Obciążenie znamionowe (F_n)	1, 2, 5	10, 20, 50	kN
Przebieżenie			
- użyteczne	130		% F_n
- graniczne	150		% F_n
Zalecane obciążenie			
- stała wartość siły ¹	75		% F_n
- dynamiczna zmiana siły ¹	50		% F_n
Czułość nominalna (C_n)	1.5 ± 2 %		mV/V
Tolerancja zera	2		% F.S.
Nieliniowość	0.25	0.5	% F.S.
Histeresa	0.25	0.5	% F.S.
Błąd pełzania (30 min)	0.1		% F.S.
Wpływ temperatury			
- punktu zerowego	0.1		% F.S./10 °C
- stałej charakterystycznej	0.1		% F.S./10 °C
Rezystancja mostka			
- wejściowa	380 ± 10 %		Ω
- wyjściowa	350 ± 5 %		Ω
Impedancja obciążenia	> 500		MΩ
Napięcie wzbudzające ²			
- zalecane	7 ... 10		V
- maksymalne	15		V
Zakres temperatury			
- znamionowy	0 ... + 50		°C
- użytkowy	- 10 ... + 70		°C
Stopień ochrony	IP54		
Przewód			
- rodzaj	LiFYDY 4 x	LiYCY 4 x	-
- długość	0.05	0.14	m
	2	2	



Obciążenie znamionowe F_n (kN)	D mm	D1 mm	L mm	L1 mm	L2 mm	M mm	SW mm	DS mm	Masa kg	Ugięcie @ F_n (μm)
1	38	6x4,2	11	22	46	M8	Φ4	30	0,07	30
2	38	6x4,2	11	22	46	M8	Φ4	30	0,07	30
5	38	6x4,2	11	22	46	M8	Φ4	30	0,08	35
10	50	6x5,2	14	29	58	M10	8	38	0,18	45
20	56	6x6,3	16	34	64	M14	8	42	0,27	50
50	68	6x8,4	19	42	76	M20	8	50	0,50	65

Symbol zamówieniowy:

Ogólna formuła zamawiania: EMS40–zakres siły(KMM40)

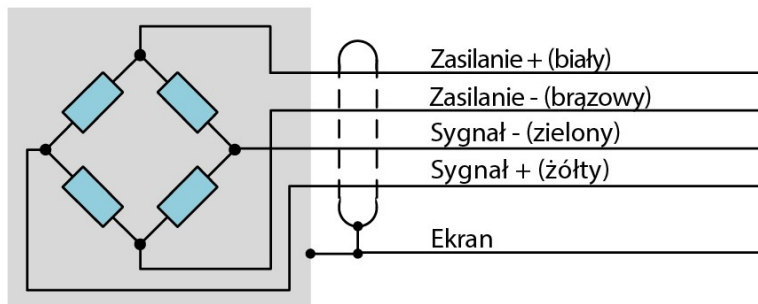
Przykłady:

- czujnik 2 kN: **EMS40–2kN(KMM40)**
- czujnik 5 kN: **EMS40–5kN(KMM40)**

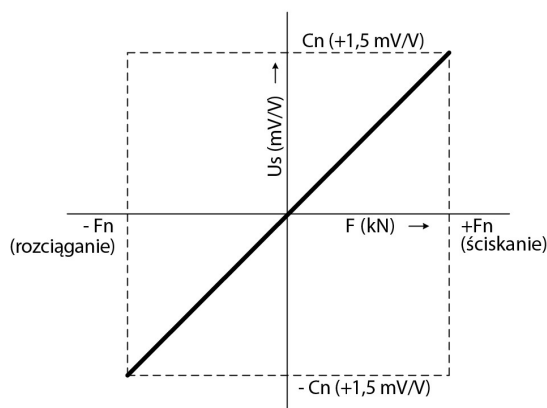
¹ Wartość zalecana
² Napięcie DC lub AC



Kolory okablowania czujnika



Charakterystyka wyjściowa czujnika



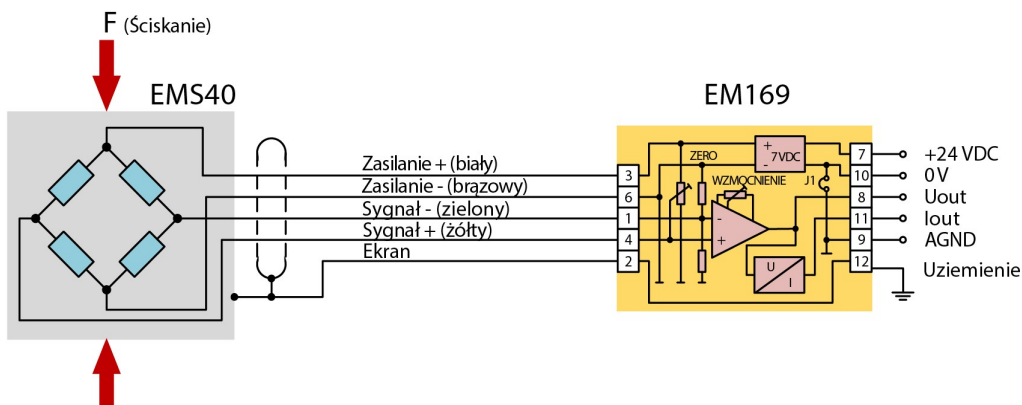
Schematy połączeń, przykłady podłączenia do wzmacniacza sygnału EMS169

1. Obciążenie ściskające, wyjście wzmacniacza sygnału dodatnie (0...+10 V, 4...20 mA)

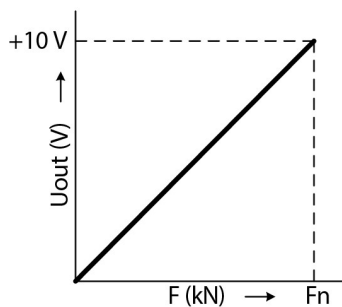
Konfiguracja ustawień:

J2 = ON, J3 = ON, J4 = 2 – 3 (połączone)

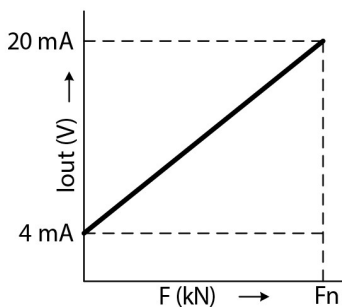
Schemat połączeń



Charakterystyka wyjściowa układu



Uout vs. F



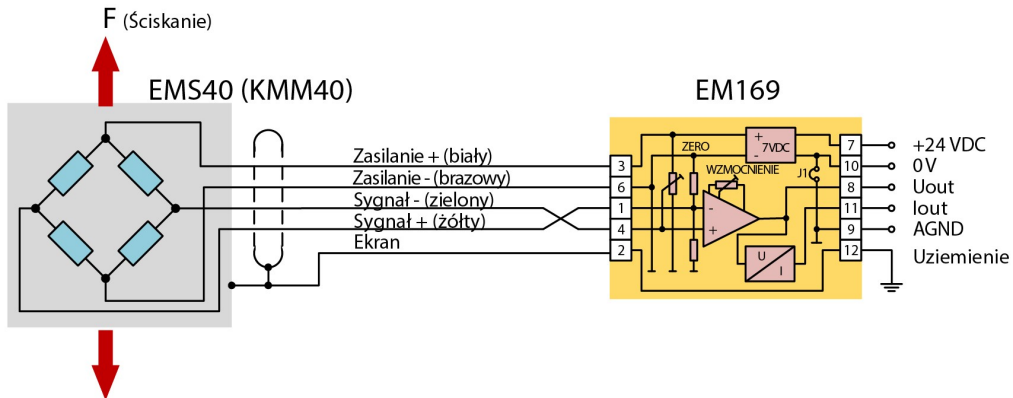
Iout vs. F

2. Obciążenie rozciągające, wyjście wzmacniacza sygnału dodatnie (0...+10 V, 4...20 mA)

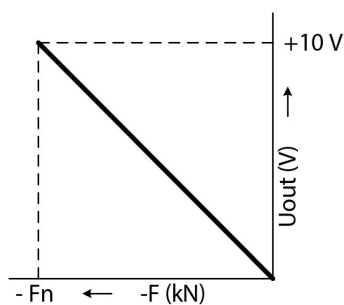
Konfiguracja ustawień:

J2 = ON, J3 = ON, J4 = 2 – 3 (połączone)

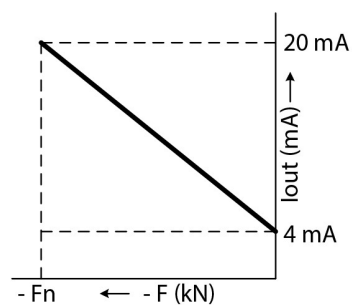
Schemat połączeń



Charakterystyka wyjściowa układu



Uout vs. F



Iout vs. F

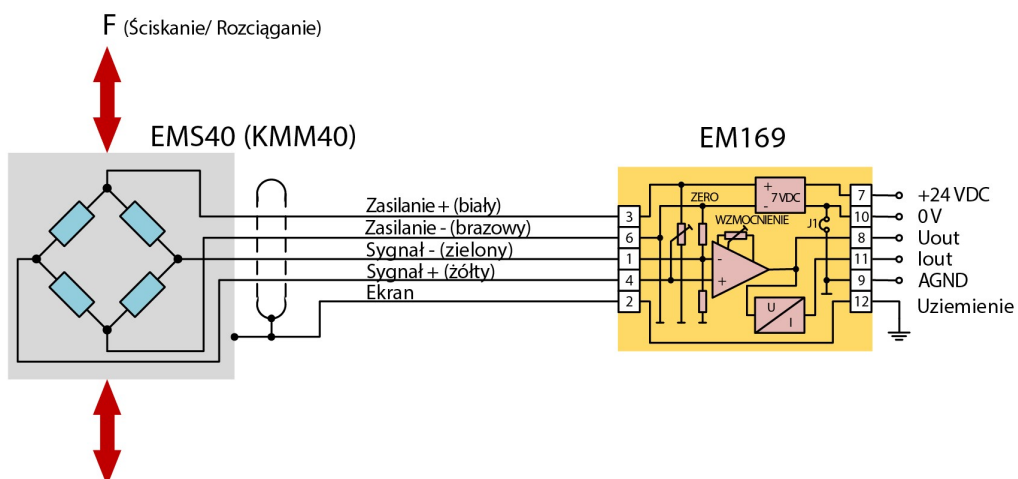
3. Obciążenie ściskające i rozciągające, wyjście wzmacniacza sygnału bipolarne (- 10 V ... 0 ... + 10 V)

Uwaga: Wyjście prądowe nie działa w zakresie ujemnym.

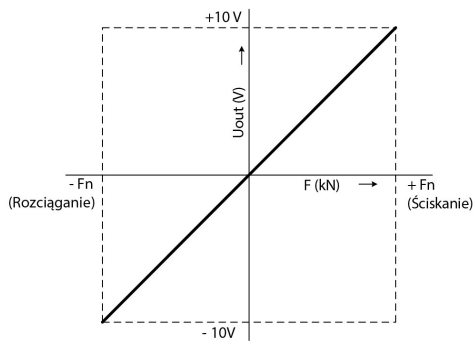
Konfiguracja ustawień:

J2 = ON, J3 = ON, J4 = 2 – 3 (połączone)

Schemat połączeń



Charakterystyka wyjściowa układu



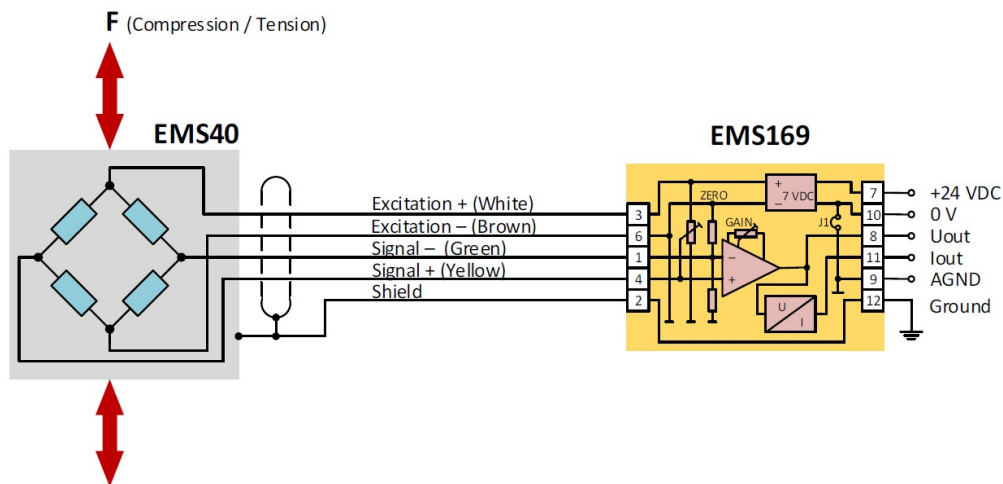
Uout vs. F

4. Obciążenie ściskające i rozciągające, wyjście wzmacniacza sygnału dodatnie (0...+10 V, 4...20 mA)

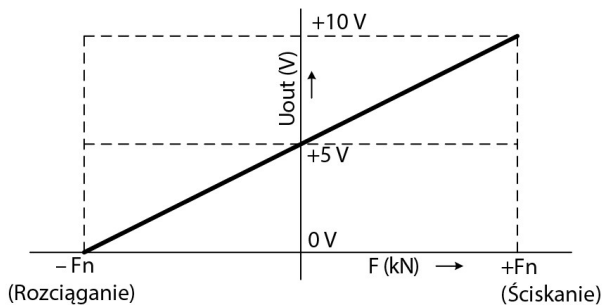
Konfiguracja ustawień:

J2 = ON, J3 = OFF, J4 = 1 – 2 (połączone)

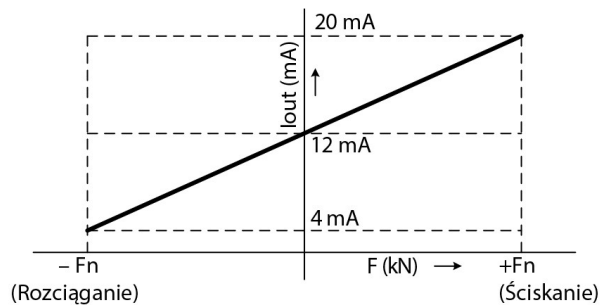
Schemat połączeń



Charakterystyka wyjściowa układu

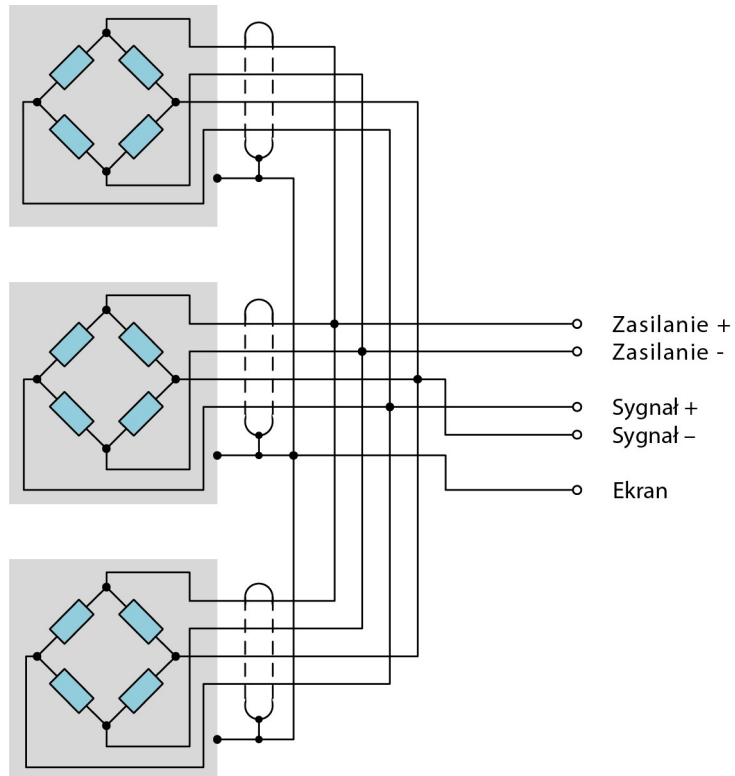


Uout vs. F



Iout vs. F

Schemat okablowania równoległego



Obok znajduje się QR kod prowadzący do strony. Najbardziej aktualna wersja karty katalogowej jest dostępna na stronie internetowej www.wobit.com.pl.

