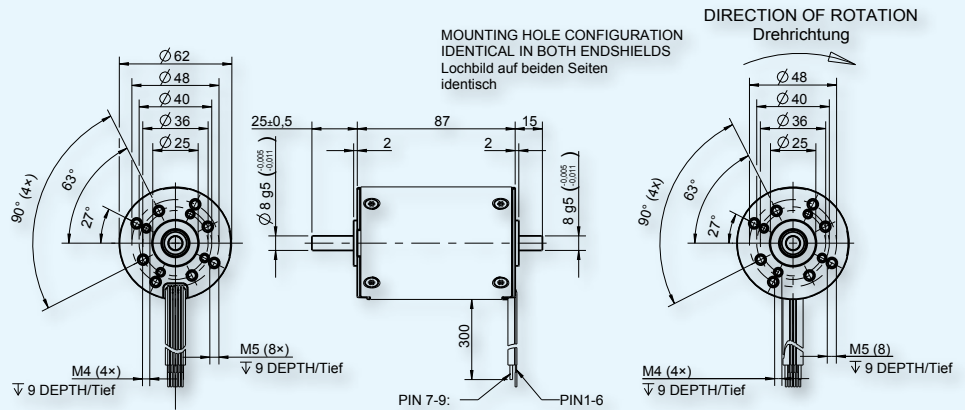


CABLE IDENTIFICATION / Kabel Zuordnung			
NR.	SIZE/Größe	COLOUR/Farbe	FUNCTION/Funktion
1	28 AWG	BROWN/braun	SUPPLY +ve
2	28 AWG	RED/rot	SUPPLY -ve
3	28 AWG	ORANGE/orange	...
4	28 AWG	YELLOW/gelb	HALL EFFECT 3
5	28 AWG	GREEN/grün	HALL EFFECT 1
6	28 AWG	BLUE/blau	HALL EFFECT 2
7	16 AWG	BLACK/schwarz	PHASE C
8	16 AWG	WHITE/weiß	PHASE B
9	16 AWG	RED/rot	PHASE A

EC Motor 62 x 87
1.25.058.0XX



■ Type / Baureihe 1.25.058.XXX

001

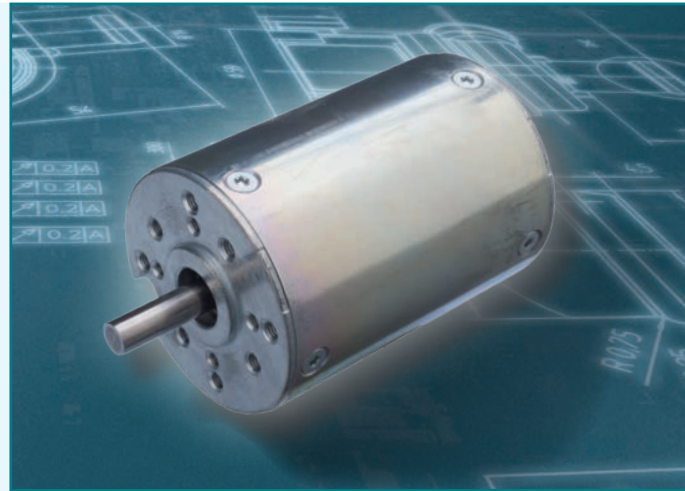
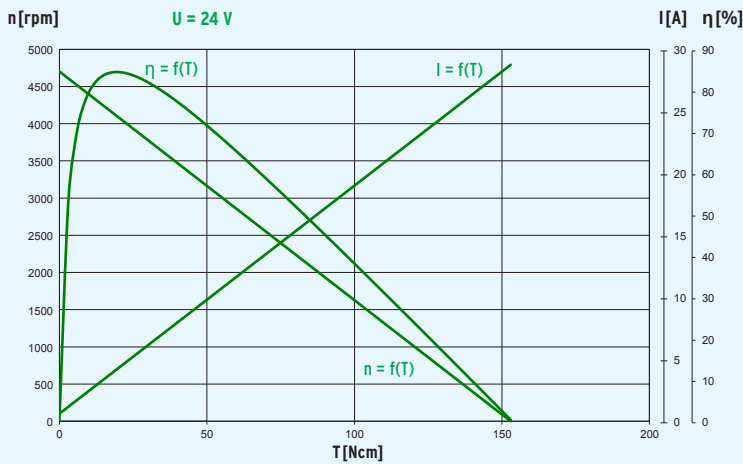
Characteristics*	Neendaten*			
Rated voltage	Nennspannung	U/V	V	24
Rated power	Nennleistung	P_N	W	98
Rated torque	Nenn Drehmoment	T_N/M_N	Ncm	23.4
Rated speed	Nenn Drehzahl	n_N	rpm/min ⁻¹	4000
Rated current	Nennstrom	I_N	A	5.1

No load characteristics*	Leerlaufdaten*			
No load speed	Leerlauf Drehzahl	n_0	rpm/min ⁻¹	4700
No load current	Leerlaufstrom	I_0	A	0.6

Stall characteristics*	Anlaufdaten*			
Stall torque	Anlaufmoment	T_S/M_H	Ncm	153
Stall current	Anlaufstrom	I_S/I_H	A	31

Performance characteristics*	Leistungsdaten*			
max. Output power	max. Abgabeleistung	P_{max}	W	145

Motor parameters*	Motorparameter*			
Weight	Gewicht	G	g	1000
Rotor inertia	Läuferträgheitsmoment	J	gcm ²	89
Thermal resistance	Thermischer Widerstand	R_{th}	K/W	4.2
Thermal time constant	Thermische Zeitkonstante	τ_{th}	min	32
Axial play	Axialspiel		mm	< 0.01
Direction of rotation	Drehrichtung			bidirectional / bidirektional



Design	
Commutation	3 Hall sensors
Sensor operating voltage	3 - 24 V
Protection class	IP40
Rotor	4 pole-pairs (8 pole) bonded NdFeB magnets
Bearings	2 ball bearings
Stator	3 phase, star connection
Housing	Steel, corrosion protected
End shields	zinc die-cast on both sides
Life expectancy**	up to 20000 h

Aufbau	
Kommutierung	3 Hallensoren
Hallsensor Betriebsspannung	3 - 24 V
Schutzart	IP 40
Rotor	4 pol-paarig, kunststoffgebundene NdFeB Magnete
Motorlager	2 Kugellager
Stator	3-phasig, Sternschaltung
Gehäuse	Stahl, korrosionsgeschützt
Lagerschilde	beidseitig Zinkdruckguss
Lebensdauer**	bis 20000 h

Operational conditions*	Einsatzbedingungen*			
Temperature range***	Temperaturbereich***	T	°C	-20 - +65
Axial force	Axialkraft	F _A	N	50
Radial force, 15 mm from mounting surface	Radialkraft, 15 mm ab Anschraubfläche	F _R	N	120

* at 25 °C

** depending on the operating conditions

*** extended temperature range on request

* bezogen auf 25 °C

** abhängig von den Einsatzbedingungen

*** erweiterter Temperaturbereich auf Anfrage