



# Mehr Präzision.

**eddyNCDT** // Induktive Sensoren auf Wirbelstrombasis





	<b>Drehzahlmessung von 200 bis 400.000 U/min</b>
	<b>Miniatur-Sensor <math>\varnothing 3</math> mm</b>
	<b>Messung auf Aluminium und Titan</b>
	<b>Großer Messabstand bis 2,2 mm</b>
	<b>Höchste Störsicherheit</b>
	<b>Betriebstemperatur der Sensoren bis 285 °C</b>

### Messprinzip

Eine im Sensorgehäuse integrierte Spule wird von hochfrequentem Wechselstrom durchflossen. Das entstehende elektromagnetische Feld wird bei Annäherung einer Turboladerschaufel verändert. Dadurch erzeugt jede Schaufel einen Impuls. Der Controller ermittelt unter Berücksichtigung der Schaufelanzahl die Drehzahl (Analog 0 - 5 V).

### Robuster Miniatur-Controller

Der komplette Controller ist in einem dichten Miniaturgehäuse untergebracht und für eine Einsatztemperatur bis 115 °C ausgelegt. Dadurch ist eine einfache Integration im Motorraum möglich. Das DZ140 bietet hervorragende Störsicherheit bei erhöhten EMV-Anforderungen, sowohl im Prüfstand als auch im Fahrversuch.

### Einsatz im Motorraum

Das Wirbelstrom-Messsystem DZ140 ist resistent gegen Öl und Schmutz. Gerade gegenüber optischen Drehzahlmesssystemen ist dies ein entscheidender Vorteil, da somit kontinuierlich hochgenaue Messergebnisse erzielt werden.

### Einfache Handhabung

Eine dreifarbige LED im Controller zeigt, wann der Sensor den idealen Abstand zu den Turbolader-Schaufeln erreicht hat. Die Einbauzeit wird dadurch auf ein Minimum reduziert. Der Sensor wird mit dem Controller über einen Spezial-BNC-Stecker verbunden und ist somit

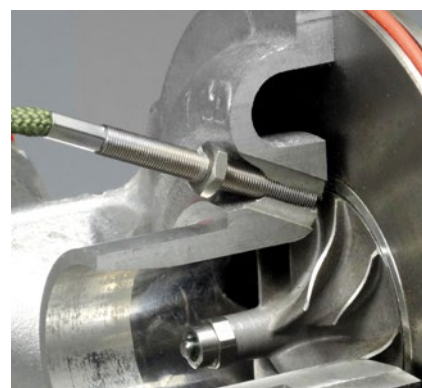
abwärtskompatibel zu sämtlichen Sensoren der Vorgängerversion. Für eine sichere Verbindung des Controllers mit der Versorgung und den Analogausgängen sorgt ein industrieller Push-Pull-Stecker.

### Messung gegen Aluminium- und Titanschaufeln

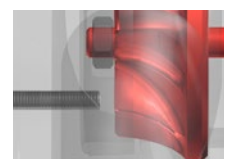
Das DZ140 Messsystem misst nicht nur auf Aluminium-, sondern auch auf Titanschaufeln. Dabei können die Sensoren in vergleichsweise großem Abstand zur Schaufel montiert werden. Der maximale Abstand beträgt 2,2 mm und ermöglicht einen sicheren Betrieb.



Äußerst kompakte Bauform



Große Messabstände sowohl bei Aluminium als auch Titan



Axialer Einbau



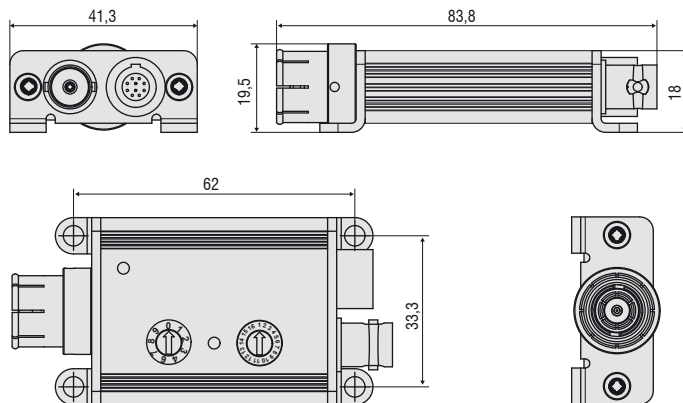
Radialer Einbau

Modell		DZ140
Auflösung		10 bit
Drehzahlbereich (Messbereich)		200 ... 400.000 U/min
Linearität		< ±0,2 % d.M.
Messobjektmaterial		Aluminium oder Titan
Versorgungsspannung		9 ... 30 VDC (kurzzeitig bis 36 VDC)
Maximale Stromaufnahme		50 mA
Digitalausgang		TTL-Pegel (1 Impuls / Schaufel mit variabler Impulsdauer oder 1 Impuls / Umdrehung mit 100 µs Impulsdauer)
Analogausgang		0 ... 5 V <sup>1)</sup>
Anschluss		Sensor: Steckverbinder triaxial; Versorgung/Signal: Steckverbinder 10-polig, Rohsignal: Steckverbinder koaxial (Kabel siehe Zubehör)
Montage		Verschraubung über 4 Durchgangsbohrungen
Temperaturbereich	Lagerung	-40 ... +125 °C
	Betrieb	-40 ... +125 °C
Schutzart (DIN EN 60529)		IP65 (gesteckt)
Gewicht		ca. 85 g
Schaufelzahl		einstellbar über von außen zugänglichen Drehschalter für 1 bis 16 Schaufeln

d.M. = des Messbereichs (Drehzahlbereich)

<sup>1)</sup> Drehzahl einstellbar über Mode-Drehschalter

### Controller DZ140



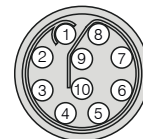
Alle Maße in mm, nicht maßstabgetreu

### Anschlussbelegung Versorgung und Signal

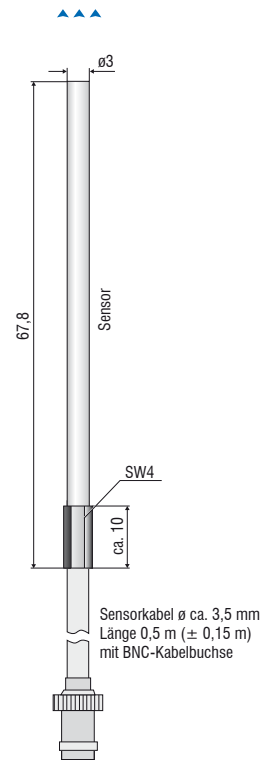
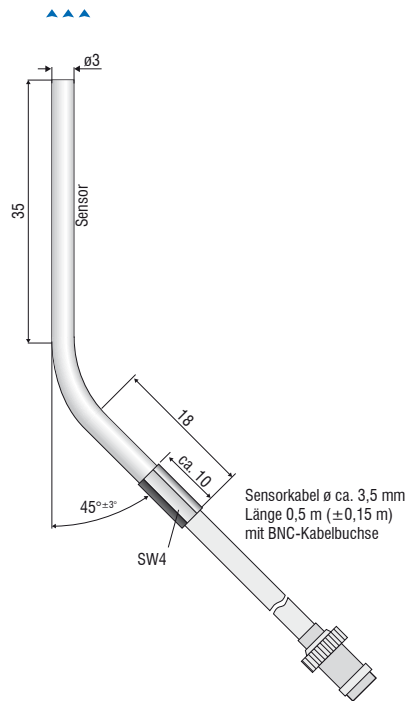
Pin	Belegung	Farbe (Kabel: PC140-x)
1	Analogausgang Drehzahl 0 ... +5 V	Blau
2	Reserviert, nicht beschalten	Gelb
3	TTL-Impulse, digital	Grün
4	Reserviert, nicht beschalten	-
5	GND	Schwarz
6	Reserviert, nicht beschalten	-
7	Versorgung -	Weiß
8	Versorgungsspannung +9 ... 30 VDC	Braun
9	nicht belegt	-
10	nicht belegt	-



10-pol. Kabelstecker  
Ansicht Lötseite



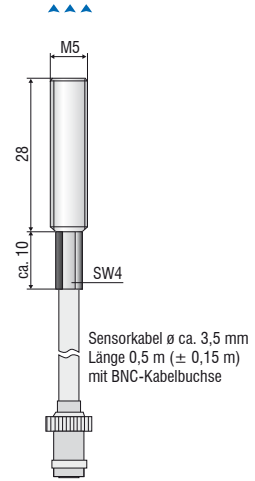
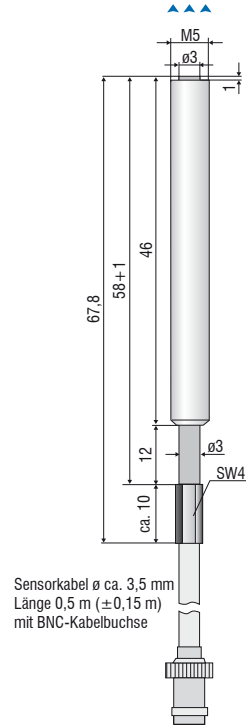
▲▲▲▲  
Messrichtung



Modell		DS 05(03)	DS 05(04)
Sensortyp		geschirmt	geschirmt
Anschluss <sup>1)</sup>		integriertes Kabel, axial, Länge 0,5 m	integriertes Kabel, axial, Länge 0,5 m
Montage		Klemmung/Adapter	Klemmung/Adapter
Temperaturbereich	Lagerung	-40 ... +200 °C	-40 ... +200 °C
	Betrieb	-40 ... +200 °C	-40 ... +200 °C
Besonderheit		gekrümmtes Gehäuse	-

<sup>1)</sup> Längtoleranz ± 0,15 m

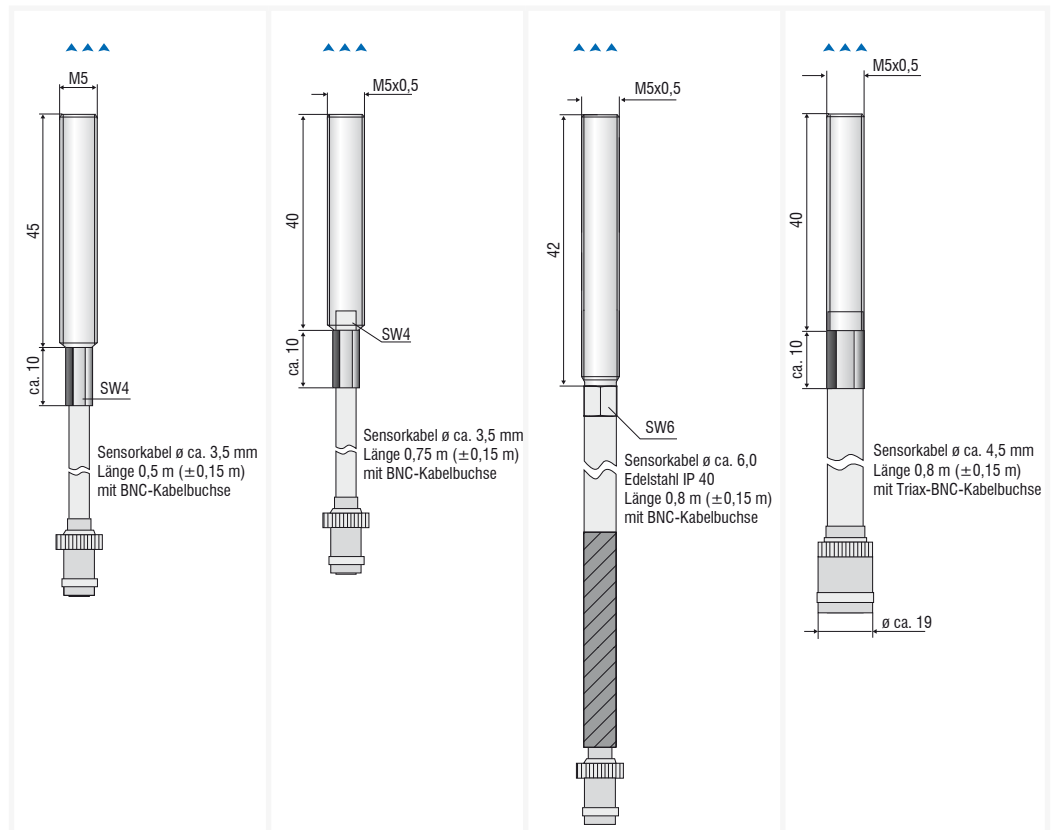
▲▲▲  
Messrichtung



Modell	DS 05(07)	DS 05(14)
Sensortyp	geschirmt	geschirmt
Anschluss <sup>1)</sup>	integriertes Kabel, axial, Länge 0,5 m	integriertes Kabel, axial, Länge 0,5 m
Montage	Verschraubung (M5)	Verschraubung (M5)
Temperaturbereich	Lagerung	-40 ... +200 °C
	Betrieb	-40 ... +200 °C
Besonderheit	-	Gehäuselänge 42,5 mm

<sup>1)</sup> Längentoleranz  $\pm$  0,15 m

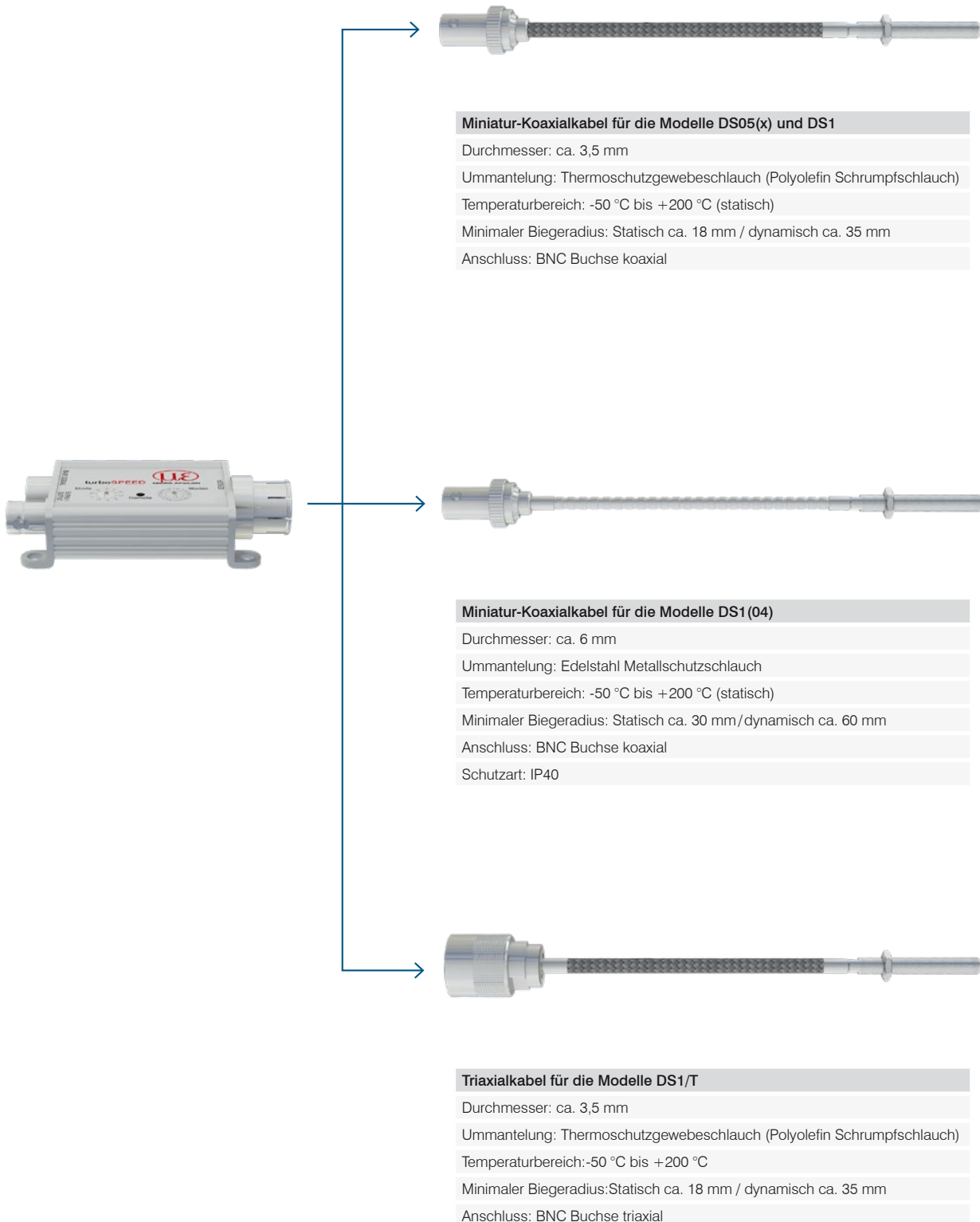
▲▲▲▲  
Messrichtung



Modell	DS 05(15)	DS 1	DS 1(04)	DS 1/T
Sensortyp	geschirmt	geschirmt	geschirmt	geschirmt
Anschluss <sup>1)</sup>	integriertes Kabel, axial, Länge 0,5 m	integriertes Kabel, axial, Länge 0,75 m	integriertes Kabel, axial, Länge 0,8 m	integriertes Kabel, axial, Länge 0,8 m
Montage	Verschraubung (M5)	Verschraubung (M5)	Verschraubung (M5)	Verschraubung (M5)
Temperaturbereich				
Lagerung	-40 ... +200 °C	-40 ... +235 °C	-40 ... +235 °C	-40 ... +235 °C
Betrieb	-40 ... +200 °C	-40 ... +235 °C	-40 ... +235 °C	-40 ... +235 °C (kurzzeitig +285 °C)
Besonderheit	-	-	Edelstahl-Schutzschlauch	-

<sup>1)</sup> Längentoleranz  $\pm 0,15$  m

## Anschlusskabel für Portfolio-Sensoren DZ140



Artikel	Beschreibung	DT3001	DT3005	DT3060	DT3070	DT3300	DZ140	SGS
PCx/8-M12	<b>Versorgungs- und Signalkabel</b> 8-polig mit M12-Steckverbinder Standardlänge: 3 m Optional verfügbar: 5 m / 10 m / 15 m / 10 m in schleppkettentauglicher Ausführung			X	X			
PCx/5-M12	<b>Versorgungs- und Signalkabel</b> 5-polig mit M12-Steckverbinder Standardlänge: 5 m Optional verfügbar: 20 m	X	X					
PC4701-x	<b>Versorgungs- und Signalkabel</b> 8-polig mit M12-Steckverbinder Standardlänge: 10 m Optional verfügbar: 15 m / 10 m in schleppkettentauglicher Ausführung							X
SCD2/4/RJ45	<b>Industrial-Ethernet-Kabel</b> 4-polig mit M12-Steckverbinder auf RJ45-Steckverbinder Standardlänge: 2 m			X	X			
SCAx/5	<b>Signalkabel analog</b> 5-polig mit M16x0,75 Steckverbinder Standardlänge: 3 m Optional verfügbar: 6 m / 9 m					X		
SCDx/8	<b>Signalkabel für Schalteingänge und -ausgänge:</b> 8-polig mit M16x0,75 Steckverbinder Standardlänge: 0,3 m Optional verfügbar: 1 m					X		
PSCx	<b>Versorgungs- und Synchronisationskabel</b> 5-polig mit M9-Steckverbinder Standardlänge: 0,3 m Optional verfügbar: 1 m					X		
ESCx	<b>Synchronisationskabel</b> 5-polig mit M9 Steckverbinder Standardlänge: 0,3 m Optional verfügbar: 1 m					X		
PC140-x	<b>Versorgungs- und Signalkabel</b> 8-poliger Steckverbinder Standardlänge: 3 m Optional verfügbar: 6 m						X	
PS2020	<b>Netzgerät</b> Eingang 100-240 VAC Ausgang 24 VDC / 2,5 A; Montage auf symmetrischer Normschiene 35 mm x 7,5 mm DIN50022	X	X	X	X	X	X	X



## Sensoren und Systeme von Micro-Epsilon



Sensoren und Systeme für Weg, Position und Dimension



Sensoren und Messgeräte für berührungslose Temperaturmessung



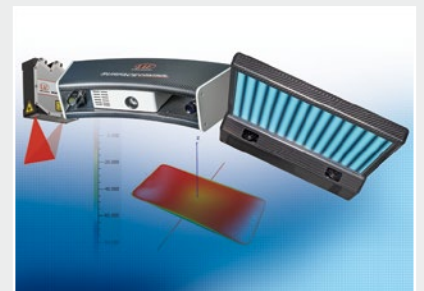
Mess- und Prüfanlagen zur Qualitätssicherung



Optische Mikrometer, Lichtleiter, Mess- und Prüfverstärker



Sensoren zur Farberkennung, LED Analyser und Inline-Farbspektrometer



3D Messtechnik zur dimensionellen Prüfung und Oberflächeninspektion