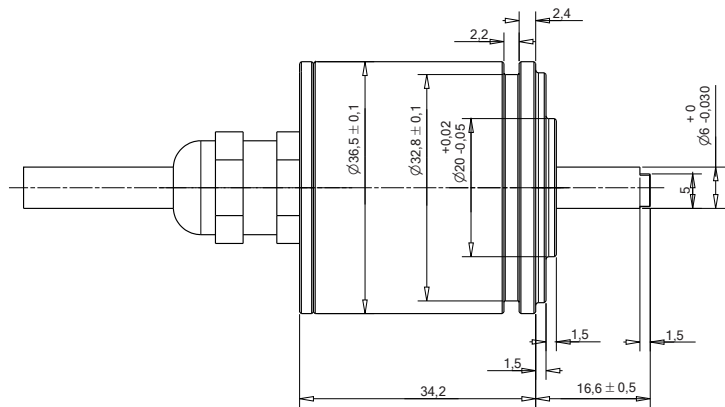
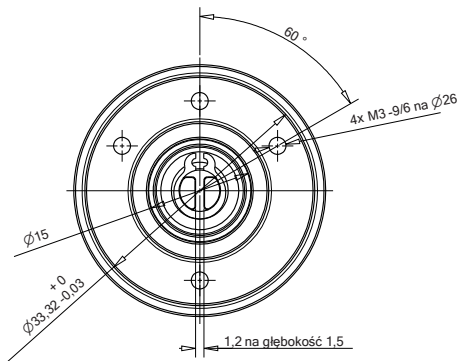


MMA36-12-I



Dane elektryczne	
Typ wyjścia	Wyjście prądowe
Elektryczny kąt obrotu	360°
Tolerancja liniowości	±0,3%
Rozdzielczość	4096 imp/obr (12Bit)
Czas odpowiedzi	1,0 ms
Sygnal wyjściowy	4 – 20 mA
Znacznik na enkoderze	sygnal wyjściowy 1,67 mA
Napięcie zasilania	12-26 VDC
Obciążenie wyjściowe	<500 Ohm
Pobór prądu	<20 mA
Dane mechaniczne	
Maksymalna prędkość obrotowa	6 000 obr/min
Łożyskowanie	podwójne łożysko kulkowe
Materiał obudowy	Aluminium
Materiał osi	Stal nierdzewna
Masa	Okolo 50 g
Warunki pracy	
Stopień ochrony (oś/obudowa)	IP50
Temperatura pracy	-25°C...+55°C
Temperatura składowania	-30°C...+55°C

Kolory wyprowadzeń przewodów	
+Vcc	Brązowy
GND	Zielony
Out	Biały